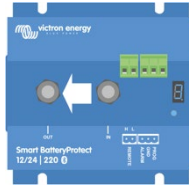


BatteryProtect 48|100
ENGLISH

Installation

1. The BatteryProtect (BP) must be installed in a well-ventilated area and preferably close (max 50 cm) to the battery (but, due to possible corrosive gasses, not above the battery!). Voltage drop over a long or undersized cable between the battery plus and the BP may result in unexpected shutdown of the BP.
2. A properly sized fuse must be inserted according to local regulations in the cable between the battery and the BP.
3. The BP is designed to allow current to flow from IN (battery) to OUT (load) terminals only. Reverse currents from OUT to IN terminals are strictly forbidden, and will damage the device. If you wish to use the BP as a disconnection for a charge source, you must orient the unit in the system so that the current is flowing in the intended direction, IN to OUT.
4. The short circuit protection of the BP will be activated if you try to directly connect loads with capacitors on their input (eg inverters). For that use case, please use the BP to control the remote on/off switch on the inverter, instead of disconnecting the higher power DC line.
5. Use a 1,5mm² wire (included) for the minus connection, which should be connected directly to the battery minus. No other equipment should be connected to this wire.
6. The BP will automatically detect the system voltage after connection of plus and minus to the battery. During voltage detection the 7 segment display shows a series of flashes between the top and lower part.
7. Do not connect the load output until the BP has been fully programmed.
8. A remote on-off switch can be connected to the two pole connector (see figure 1) or between pin 2-1 of the two pole connector and the battery plus.
9. A buzzer, LED or relay can be connected between the alarm output and the battery plus (see figure 1). Maximum load on the alarm output: 50 mA (short circuit proof).



Load disconnect events and alarm output options

- Buzzer or LED mode (buzzer or LED connected to the alarm output):
- In case of under voltage, a continuous alarm will start after 12 seconds. The BP will disconnect the load after 90 seconds and the alarm will stop.
 - In case of over voltage, the load will be disconnected immediately and an intermittent alarm will remain on until the overvoltage problem has been corrected.
- Relay mode (relay connected to the alarm output):
- In case of under voltage, the relay will engage after 12 seconds. The BP will disconnect the load after 90 seconds and the relay will disengage.
 - In case of over voltage, the load will be disconnected immediately and the alarm output will remain inactive.

Li-ion mode:

- Connect the load disconnect output of the VE.Bus BMS to pin 2-1. The load is disconnected immediately when the load disconnect output of the VE.Bus BMS switches from 'high' to 'free floating' (due to battery cell under voltage, over voltage or over temperature). The under voltage thresholds and alarm output of the BP are inactive in this mode.

Programming

When switched off (remote open), the BP can be programmed for the desired voltages and modes by connecting the PROG pin to the ground. Please see the programming table. The display will first step through the shutdown and restart voltages. Disconnect the PROG pin when the desired voltage is displayed. The display will confirm the chosen voltage and default mode (A) twice. Reconnect the PROG to ground if another mode is (b or c) is required. Disconnect when the required mode is displayed. The display will confirm the chosen voltage and mode twice.

Operation

There are 4 possible error modes, indicated by the 7 segment display:

- E 1 Short circuit detected
- E 2 Over load or over temperature
- E 3 Under voltage
- E 4 Over voltage

After 5 minutes the error is no longer displayed to reduce current consumption.

The decimal point of the 7 segment display is used for status indication:

- On solid: the BP attempts to activate the output
- Flash every 5s: output is active
- Flashing every 2s in Li-ion mode: output 'connecting'

Remote control and short circuit

- The BP will connect the load 1 second after closing the remote contact.
- The BP will disconnect the load immediately when the remote contact is opened.
- When in Li-ion mode the BP will connect the load 30 seconds after the remote input of the BP has been pulled high by the VE.Bus BMS. This delay increases to 3 minutes in case of frequent switching.
- In case of a short circuit, the BP will attempt to connect the load every 5 seconds. After two attempts the display will show E 1 (short circuit detected).

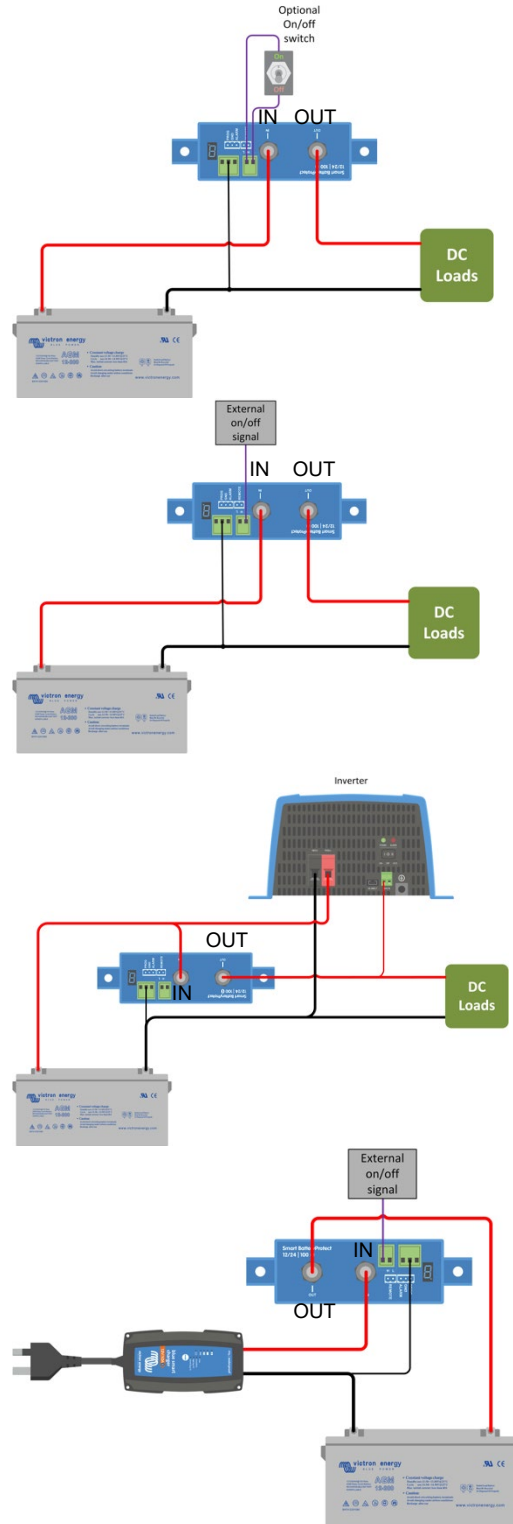
Programming table

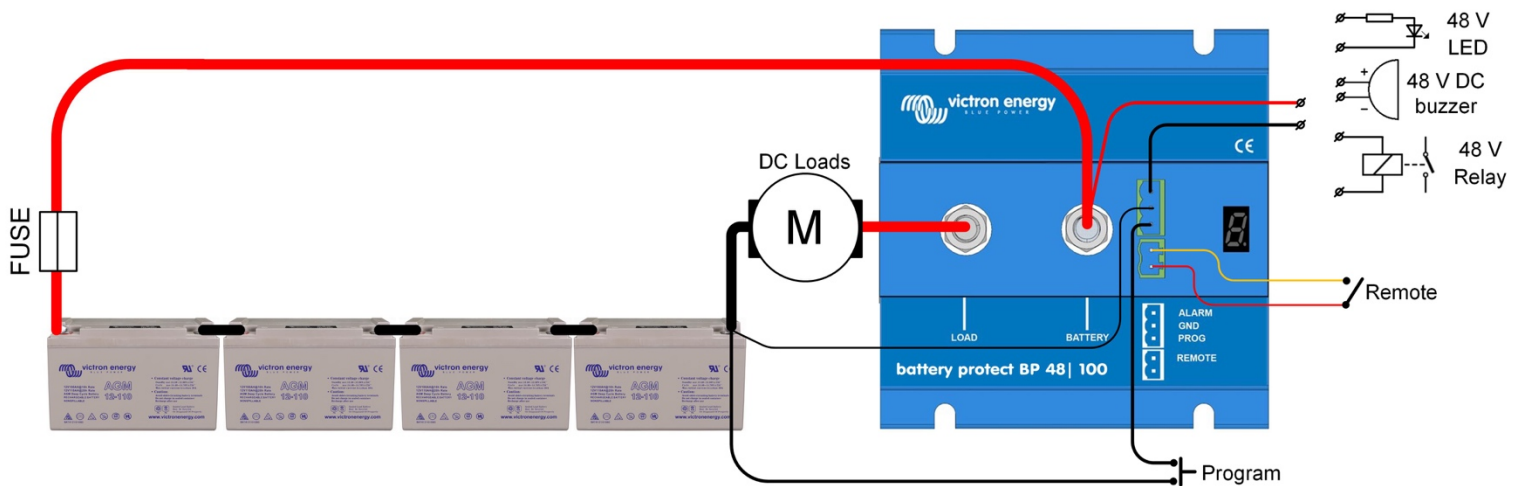
7 segment display	Under voltage shut down 48V system	Under voltage restart 48V system
0	42V	48V
1	40V	46V
2	38V	46V
3	45V	53V
4	46V	55,2V
5	42V	51,2V
6	46V	51,2V
7	47,2V	51,2V
B	48V	52V
9	40V	52,8V
A	Buzzer or LED mode	
b	Relay mode	
c	Li-ion mode	

Specifications

BatteryProtect	BP48 100
Maximum cont. load current	100A
Peak current	250
Operating voltage range	32-60
Current consumption	When on: 2mA When off or low voltage shutdown: 1,5mA
Alarm output delay	12 seconds
Max. load on alarm output	50mA (short circuit proof)
Load disconnect delay	90 seconds (immediate if triggered by the VE.Bus BMS)
Default thresholds	Disengage: 42V Engage: 48V
Operating temperature range	Full load: -40°C to +40°C (up to 60% of nominal load at 50°C)
Weight	0,2kg 0,5 lbs 0,5kg 0,6 lbs 0,8kg 1,8 lbs
Dimensions (hxwxwd)	40 x 48 x 106mm 59 x 42 x 115mm 62 x 123 x 120mm 1.6 x 1.9 x 4.2 inch 2.4 x 1.7 x 4.6 inch 2.5 x 4.9 x 4.8 inch

Example Wiring Diagrams





Connection diagram of the BP 48|100

- 1.1 ALARM
- 1.2 GND
- 1.3 PROG
- 2.1 REMOTE
- 2.2 REMOTE + (with 10kΩ series resistor)

Connector pin numbering

Figure 1: Connection diagrams and pin numbering

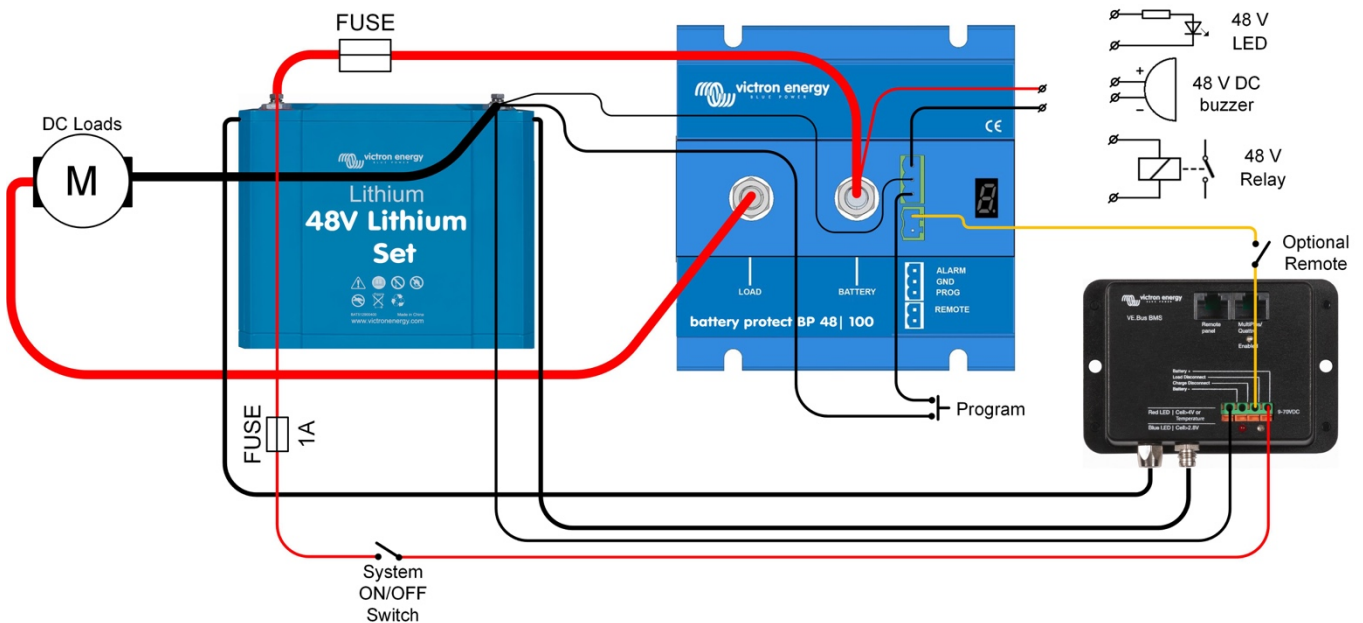
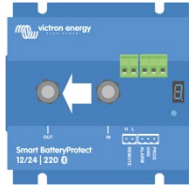


Figure 2: System with 48V Li-ion battery set

BatteryProtect 48|100
NEDERLANDS
Installatie

- De BatteryProtect (BP) moet in een goed geventileerde ruimte worden geïnstalleerd en bij voorkeur dichtbij (max. 50 cm) de accu (maar vanwege mogelijke corrosieve gassen niet boven de accu). Spanningsval over een lange of ondermaatse kabel tussen de accu-plus en de BP kan resulteren in het onverwacht uitschakelen van de BP.
- Er moet een zekering van het juiste formaat op de kabel tussen de accu en de BP worden geplaatst, volgens de lokale voorschriften.
- De BP is ontworpen om de stroom te laten lopen van de IN- (accu) naar UIT- (belasting) aansluitklemmen. Omgekeerde stroom, van de UIT- naar IN-aansluitklemmen is ten strengste verboden en zal het apparaat beschadigen. Als u de BP wilt gebruiken voor de ont koppeling van een laadbron, moet u de eenheid in het systeem zodanig oriënteren dat de stroom in de beoogde richting loopt, van IN naar UIT.
- De kortsluitbeveiliging van de BP wordt geactiveerd wanneer u belastingen met condensatoren op hun ingang (bijv. omvormers) rechtstreeks probeert aan te sluiten. Gebruik in dat geval de BP om de externe aan-/uitschakelaar op de omvormer te bedienen, in plaats van het ont koppelen van de hogere DC-spanningslijn.
- Gebruik een 1,5 mm² draad (meegeleverd) voor de min-aansluiting, die rechtstreeks op de accu-min moet worden aangesloten. Er mag geen andere apparatuur op deze draad worden aangesloten.
- De BP detecteert automatisch de systeemspanning na aansluiting van de plus en min op de accu. Tijdens spanningsdetectie toont het 7-segmentenscherm een reeks knipperingen tussen het bovenste en onderste gedeelte.
- Sluit de belastinguitgang niet aan totdat de BP volledig is geprogrammeerd.
- Een externe aan-/uitschakelaar kan worden aangesloten op de tweepolige connector (zie figuur 1) of tussen pin 2-1 van de tweepolige connector en de accu-plus.
- Er kan een zoemer, LED of relais worden aangesloten tussen de alarmuitgang en de accu-plus (zie figuur 1). Maximale belasting op de alarmuitgang: 50 mA (kortsluitvast)


Belastingontkoppelingsevenementen en alarmuitgangopties

Zoemer- of LED-modus (zoemer of LED aangesloten op de alarmuitgang):

- Bij onderspanning zal na 12 seconden een onafgebroken alarm opstarten. De BP zal de belasting na 90 seconden ont koppelen, waarna het alarm stopt.
- In geval van overspanning wordt de belasting onmiddellijk ont koppeld en blijft er een intermitterend alarm aanstaan, totdat het overspanningsprobleem is verholpen.

Relaismodus (relais aangesloten op de alarmuitgang):

- In het geval van onderspanning, zal het relais na 12 seconden inschakelen. De BP ont koppelt de belasting na 90 seconden, waarna het relais zal deactiveren.
- Bij overspanning wordt de belasting onmiddellijk ont koppeld en blijft de alarmuitgang inactief.

Li-ion-modus:

- Sluit de belastingontkoppelinguitgang van de VE.Bus BMS aan op pin 2-1. De belasting wordt onmiddellijk ont koppeld wanneer de belastingontkoppelinguitgang van de VE.Bus BMS overschakelt van 'hoog' naar 'potentiaalvrij' (als gevolg van de onderspanning, overspanning of overtemperatuur in de accu). De onderspanningsdrempels en de alarmuitgang van de BP zijn in deze modus inactief.

Programmeren

Wanneer uitgeschakeld (afstandsbediening open), kan de BP worden geprogrammeerd voor de gewenste spanningen en modi door de PROG-pin op de aarde aan te sluiten. Zie de programmeertabel.

Het scherm zal eerst de uitschakel- en herstartspanningen doorlopen. Ontkoppel de PROG-pin wanneer de gewenste spanning wordt weergegeven.

Het scherm zal de gekozen spanning en standaardmodus bevestigen (R) tweemaal.

Sluit de PROG opnieuw aan op de aarde als een andere modus is (b of C) vereist. Ontkoppel wanneer de vereiste modus wordt weergegeven.

Het scherm bevestigt de gekozen spanning en modus tweemaal.

Gebruik

Er zijn 4 mogelijke foutmodi, aangegeven door het 7-segmentenscherm:

- E 1 Kortsluiting gedetecteerd
- E 2 Overbelasting of overtemperatuur
- E 3 Onderspanning
- E 4 Overspanning

Na 5 minuten wordt de fout niet meer weergegeven om zo het stroomverbruik te verminderen.

Het decimaalteken van het 7-segmentenscherm wordt gebruikt als statusindicatie:

- Vast: de BP probeert de uitvoer te activeren
- Knippert elke 5 sec: uitgang is actief
- Knippert elke 2 sec in Li-ion-modus: uitgang ' bezig met aansluiten'

Afstandsbediening en kortsluiting

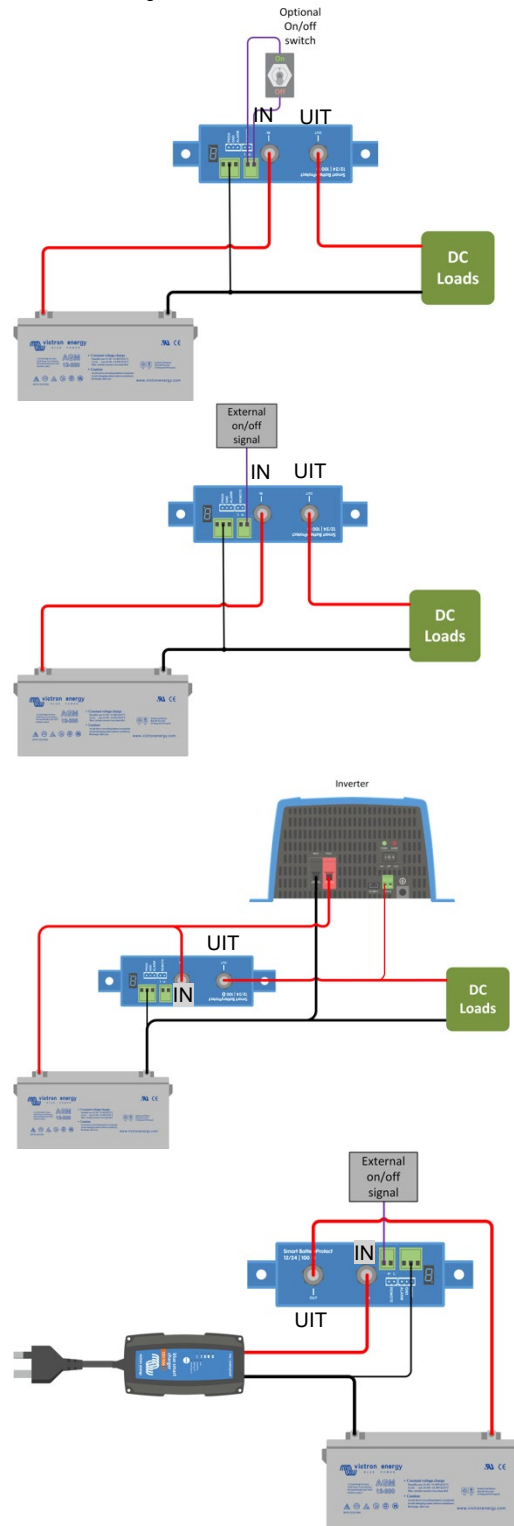
- De BP sluit de belasting aan 1 seconde na het afsluiten van het externe contact.
- De BP ont koppelt de belasting onmiddellijk wanneer het externe contact wordt geopend.
- In de Li-ion-modus zal de BP de belasting 30 seconden nadat de externe ingang van de BP omhoog is getrokken door de VE.Bus BMS aansluiten. Deze vertraging kan tot 3 minuten duren in geval er frequent geschakeld wordt.
- In het geval van kortsluiting zal de BP om de 5 seconden proberen de belasting aan te sluiten. Na twee pogingen zal het scherm de volgende tekst weergeven: E 1 (kortsluiting gedetecteerd).

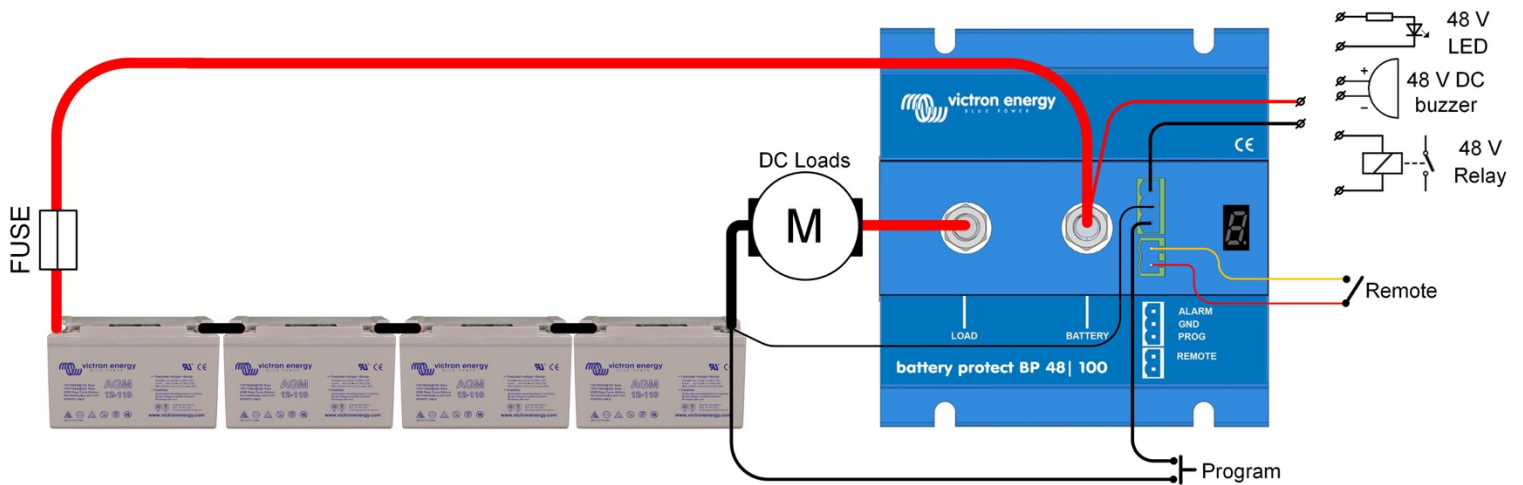
Programmeertabel

7-segmentenscherm	Uitschakeling bij onderspanning 48V-systeem	Herstart bij onderspanning 48V-systeem
0	42V	48V
1	40V	46V
2	38V	46V
3	45V	53V
4	46V	55,2V
5	42V	51,2V
6	46V	51,2V
7	47,2V	51,2V
8	48V	52V
9	40V	52,8V
R	Zoemer- of LED-modus	
b	Relais-modus	
C	Li-ion-modus	

Specificaties

BatteryProtect	BP48 100		
Maximale onafgebroken belastingstroom	100A		
Piekstroom	250		
Bedrijfsspanningsbereik	32-60		
Stroomverbruik	Wanneer ingeschakeld: 2 mA Wanneer uitgeschakeld of op lage spanning uitgeschakeld: 1,5 mA		
Vertraging alarmuitgang	12 seconden		
Max. belasting alarmuitgang	50 mA (kortsluitvast)		
Vertraging bij het ont koppelen van de belasting	90 seconden (direct wanneer geactiveerd door de VE.Bus BMS)		
Standaarddrempels	Deactiveren: 42V Activeren: 48V		
Bedrijfstemperatuurbereik	Volledige belasting: -40°C tot +40°C (tot en met 60% van de nominale belasting bij 50°C)		
Gewicht	0,2 kg 0,5 lbs	0,5 kg 0,6 lbs	0,8 kg 1,8 lbs
Afmetingen (hxbxd)	40 x 48 x 106 mm 1,6 x 1,9 x 4,2 inch	59 x 42 x 115 mm 2,4 x 1,7 x 4,6 inch	62 x 123 x 120 mm 2,5 x 4,9 x 4,8 inch

Voorbeeld bedragschema's


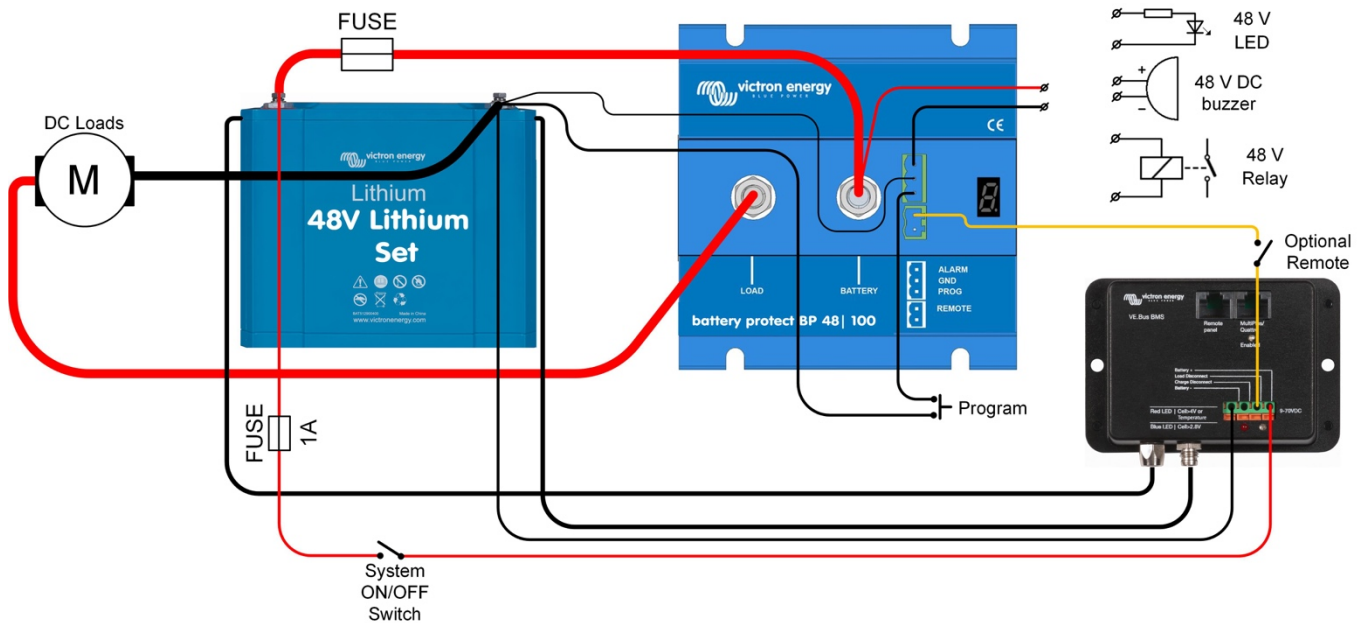


Aansluitschema van de BP 48|100

- 1.1 ALARM
- 1.2 GND
- 1.3 PROG
- 2.1 REMOTE
- 2.2 REMOTE + (met 10kΩ serie weerstand)

Connectorpinnummering

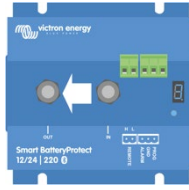
Afbeelding 1: Verbindingsdiagrammen en pinnummering



Figuur 2: Stelsysteem met 48V Li-ion-accuset

BatteryProtect 48|100
FRANÇAIS
Installation

1. Le BatteryProtect (BP) doit être installé dans un local bien aéré et à proximité de la batterie (50 cm au maximum, mais jamais au-dessus de la batterie en raison des risques d'émanation de gaz corrosifs !). Une chute de tension sur un câble long ou sous-dimensionné entre le pôle positif de la batterie et le BP peut entraîner un arrêt inopiné du BP.
2. Un fusible de la bonne taille doit être inséré, conformément à la réglementation en vigueur, dans le câble entre la batterie et le BP.
3. Le BP est conçu pour permettre au courant de circuler uniquement des bornes IN (batterie) à OUT (charge). Les courants inversés des bornes OUT à IN sont strictement interdits et endommageraient l'appareil. Si vous souhaitez utiliser le BP en tant que déconnexion d'une source de charge, vous devez orienter l'unité dans le système de sorte que le courant circule dans la direction voulue, de IN à OUT.
4. La protection contre les courts-circuits du BP s'activera si vous essayez de connecter directement des charges avec des condensateurs sur leur entrée (par exemple, des onduleurs). Pour ce cas d'utilisation, utilisez le BP pour contrôler l'interrupteur marche/arrêt à distance de l'onduleur, au lieu de déconnecter la ligne CC de puissance supérieure.
5. Utilisez un fil de 1,5 mm² (inclus) pour la connexion négative qui doit être raccordée directement au pôle négatif de la batterie. Aucun autre équipement ne doit être raccordé à ce fil.
6. Le BP détectera automatiquement la tension du système après la connexion des pôles positif et négatif à la batterie. Durant la détection de la tension, un écran à 7 segments affiche une série de clignotements entre la partie du haut ou du bas.
7. Ne connectez pas la sortie de la charge tant que le BP n'a pas été entièrement programmé.
8. Un interrupteur marche/arrêt à distance peut être connecté à un connecteur avec deux pôles (voir l'illustration 1) ou entre la broche 2-1 du connecteur à deux pôles et le pôle positif de la batterie.
9. Un buzzer, un voyant LED ou un relais peut être connecté entre la sortie de l'alarme et le pôle positif de la batterie (voir l'illustration 1). Charge maximale sur ma sortie de l'alarme : 50 mA (protection contre les courts-circuits).


Évènements de déconnexion de charge et options de sortie de l'alarme

Mode Buzzer ou LED (buzzer ou LED connecté à la sortie de l'alarme) :

- En cas de sous-tension, une alarme continue démarrera après 12 secondes. Le BP déconnectera la charge après 90 secondes et l'alarme s'arrêtera.
- En cas de surtension, la charge sera immédiatement déconnectée et une alarme intermittente sera active tant que le problème de surtension n'aura pas été réglé.

Mode Relais (relais connecté à la sortie de l'alarme) :

- En cas de sous-tension, le relais s'enclenche après 12 secondes. Le BP déconnectera la charge après 90 secondes et le relais se désenclenche.
- En cas de surtension, la charge sera immédiatement déconnectée et la sortie de l'alarme restera inactive.

Mode Lithium-ion :

- Connectez la sortie de déconnexion de la charge du BMS du VE.Bus à la broche 2-1. La charge est immédiatement déconnectée lorsque la sortie de déconnexion de la charge du BMS du VE.Bus passe de « élevée » à « flottante » (car la cellule de la batterie est en sous-tension, surtension ou surchauffe). Les seuils de sous-tension et la sortie de l'alarme du BP sont inactifs sous ce mode.

Programmation en cours

Lorsqu'il est éteint (ouvert à distance) Le BP peut être programmé pour les tensions et modes souhaités en connectant la broche PROG à la terre. Veuillez consulter le tableau de programmation.

L'écran fera défiler les tensions d'arrêt et de démarrage. Déconnectez la broche PROG lorsque la tension souhaitée s'affiche.

L'écran confirmera la tension et le mode par défaut (R) choisis deux fois.

Connectez à nouveau la broche PROG à la terre si un autre mode (b ou C) est souhaité.

Déconnectez lorsque le mode requis s'affiche.

L'écran confirmera la tension et le mode choisis deux fois.

Fonctionnement

Quatre modes d'erreur différents peuvent être indiqués sur l'écran à 7 segments :

- E 1 Court-circuit détecté
- E 2 Surcharge ou surchauffe
- E 3 Sous-tension
- E 4 Surtension

Après 5 minutes, l'erreur ne s'affiche plus afin de réduire la consommation de courant.

Le point décimal de l'écran à 7 segments est utilisé pour l'indication du statut :

- S'il est fixe : le BP essaie d'activer la sortie.
- S'il clignote toutes les 5 secondes : la sortie est active.
- S'il clignote à intervalles de 2 secondes en mode lithium-ion : la sortie est en cours de connexion

Contrôle à distance et court-circuit

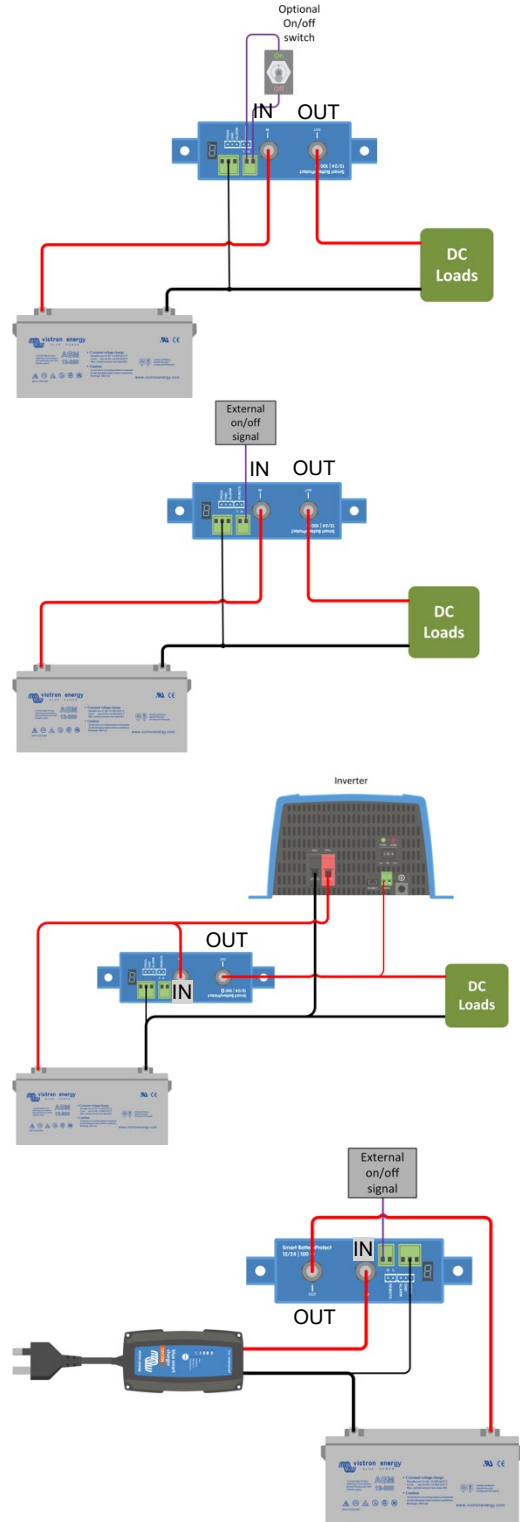
- Le BP connectera la charge 1 seconde après la fermeture du contact à distance.
- Le BP déconnectera immédiatement la charge si le contact à distance est ouvert.
- En mode Lithium-ion, le BP connectera la charge 30 secondes après que le BMS du VE.Bus ait élevé l'entrée à distance du BP. Ce délai augmente jusqu'à 3 minutes en cas de commutation fréquente.
- En cas de court-circuit, le BP essaiera de connecter la charge toutes les 5 secondes. Après deux essais, l'écran affichera E 1 (court-circuit détecté).

Tableau de programmation

Écran à 7 segments	Arrêt en cas de sous-tension Système 48 V.	Redémarrage en cas de sous-tension Système 48 V.
0	42 V	48 V
1	40 V	46 V
2	38 V	46 V
3	45 V	53 V
4	46 V	55,2 V
5	42 V	51,2 V
6	46 V	51,2 V
7	47,2 V	51,2 V
8	48 V	52 V
9	40 V	52,8 V
R	Mode Buzzer ou LED	
b	Mode Relais	
C	Mode Lithium-ion	

Caractéristiques

BatteryProtect	BP48 100
Courant de charge continu maximal	100 A
Puissance de pointe	250
Plage de tension d'exploitation	32-60
Consommation de courant	Si allumé : 2 mA Si éteint ou si arrêt en cas de tension faible : 1,5 mA
Délai de sortie de l'alarme	12 secondes
Charge maximale sur sortie de l'alarme	50 mA (protection contre les courts-circuits)
Délai de déconnexion de charge	90 secondes (immédiate si déclenchement par le BMS du VE.Bus)
Seuils par défaut	Désenclencher : 42 V Enclencher : 48 V
Plage de température d'exploitation	Pleine charge : Entre -40 °C et +40 °C (jusqu'à 60 % de la charge nominale à 50 °C)
Poids	0,2 kg 0,5 livres 0,5 kg 0,6 livres 0,8 kg 1,8 livres
Dimensions (H x L x P)	40 x 48 x 106 mm 1,6 x 1,9 x 4,2 pouces 59 x 42 x 115 mm 2,4 x 1,7 x 4,6 pouces 62 x 123 x 120 mm 2,5 x 4,9 x 4,8 pouces

Exemples de schémas de câblage


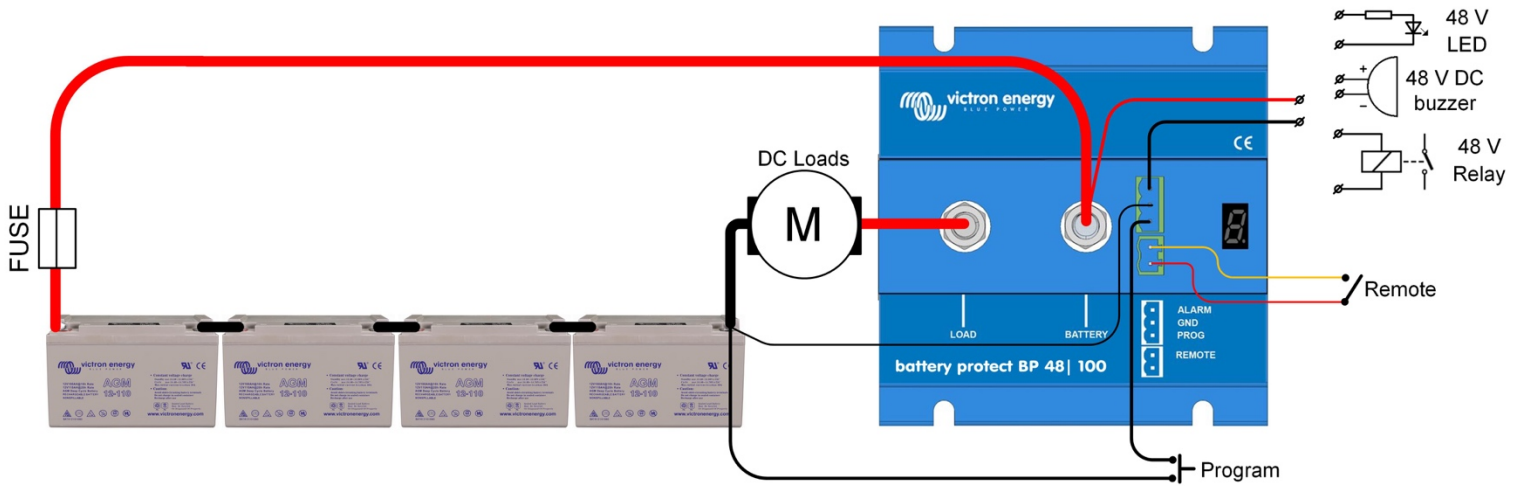


Schéma de connexion du BP 48|100

- 1.1 ALARM
- 1.2 GND
- 1.3 PROG
- 2.1 REMOTE
- 2.2 REMOTE + (avec résistance de la série 10 kΩ)

Numérotation des broches du connecteur

Illustration 1 : Schémas de connexion et numérotation des broches

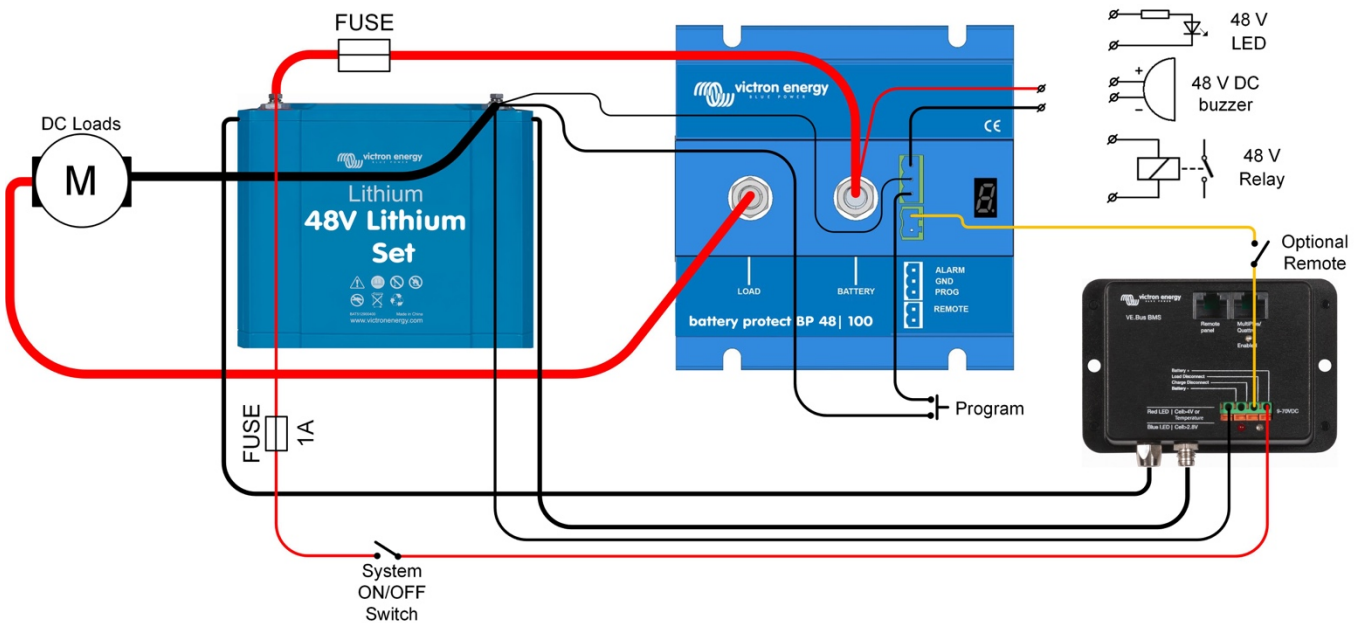
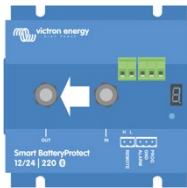


Illustration 2 : Système avec batterie Li-ion de 48 V

BatteryProtect 48|100
 SVENSKA

Installation

- BatteryProtect (BP) måste installeras i en välventilerad omgivning och helst nära (max. 50 cm ifrån) batteriet (dock inte ovanpå batteriet på grund av frätande gaser!). Spänningsfall på grund av en lång eller för liten kabel mellan batteriets pluspol och batteriskyddet kan leda till oväntade driftstopp.
- Enligt lokala föreskrifter måste en säkring av passande storlek sättas in i kabeln mellan batteriet och batteriskyddet.
- BP är utformad för att endast tillåta att ström flyter från IN- (batteri) till UT- (belastning) terminalerna. Backströmmar från UT- till IN-terminalerna är strikt förbjudet och kommer att skada enheten. Om du vill använda BP för fränkoppling från en laddningskälla måste du styra systemet så att strömmen flyter i rätt riktning, från IN till UT.
- Kortslutningsskyddet på BP kommer att aktiveras om du försöker att direkt koppla belastningar med kondensatorer på deras ingångar (t.ex. växelriktare). För detta ändamål, använd BP för att styra växelriktarens av/på-brytare istället för att koppla ifrån högspanningsledningen för direktström.
- Använd en 1,5mm² kabel (ingår) till minuskopplingen och koppla den direkt till batteriets minuspol. Ingen annan utrustning får kopplas till denna kabel.
- BatteryProtect kommer automatiskt att känna av systemspänningen när plus- och minuskablar har kopplats till batteriet. Under spänningsdetektionen kommer den 7-segmentella displayen att visa en rad olika blinkande ljus mellan den övre och nedre delen.
- Koppla inte på utgångsbelastningen innan batteriskyddet har blivit färdig programmerat.
- En av/på-fjärrbrytare kan kopplas till den tvåpoliga kontakten (se figur 1) eller mellan stift 2-1 på tvåpolkontakten och batteriets pluspol.
- En summer, en LED eller ett relä kan kopplas mellan larmutgången och batteriets pluspol (se figur 1). Maximal belastning på larmutgången: 50 mA (kortslutningssäkrad).


Belastningsfränkopplingar och larmalternativ

Summer eller LED-läge (summer eller LED kopplade till larmutgången):

- Vid underspänning kommer ett kontinuerligt larm att startas efter 12 sekunder. Batteriskyddet kommer att koppla bort belastningen efter 90 sekunder och larmet kommer att upphöra.
- Vid överspänning kommer belastningen att kopplas bort omedelbart och ett intermittent larm kommer att fortsätta tills överspänningsproblemet har blivit åtgärdat.

Reläläge (relä kopplat till larmutgången):

- Vid underspänning kommer reläet att aktiveras efter 12 sekunder. Batteriskyddet kommer att koppla bort belastningen efter 90 sekunder och reläet kommer att avaktiveras.
- Vid överspänning kommer belastningen att kopplas bort omedelbart och larmutgången kommer att förbli inaktiv.

Litiumjonläge:

- Koppla VE.Bus BMS:S utgång för belastningsfränkoppling till stift 2-1. Belastningen kopplas bort omedelbart när utgången för belastningsfränkoppling på VE.Bus BMS växlar från "hög" till "fritt flytande" (på grund av underspänning, överspänning eller övertemperatur i battericellerna). Batteriskyddets underspänningströskel och larmutgång är inaktiva i detta läge.

Programmering

När enheten är avstängd (fjärr öppen) kan önskad spänning och önskat läge kan ställas in på batteriskyddet genom att koppla PROG-stiftet till jord. Vänligen se programmeringstabellen. Displayen kommer först att gå igenom spänningsvärdena för avstängning och återstart. Koppla ifrån PROG- stiftet när önskad spänning visas.

Displayen kommer att bekräfta den valda spänningen och standardläget (R) två gånger. Koppla PROG till jord om ett annat läge (b eller C) krävs. Koppla ifrån när önskat läge visas. Displayen kommer att bekräfta den valda spänningen och valt läge två gånger.

Drift

Det finns 4 möjliga felmeddelanden som visas i den 7-segmentella displayen

- Kortslutning detekterad
- Överbelastning eller övertemperatur
- Underspänning
- Överspänning

Efter 5 minuter visas inte felmeddelandet längre för att minska strömförbrukningen.

Decimalkommat i den 7-segmentella displayen används för att ange status:

- Kontinuerligt: Batteriskyddet försöker aktivera utgången
- Blinkar var 5:e sekund: utgången är aktiv
- Blinkar var 2 sekund i litiumjonläge: utgången "kopplas till"

Fjärrstyrning och kortslutning

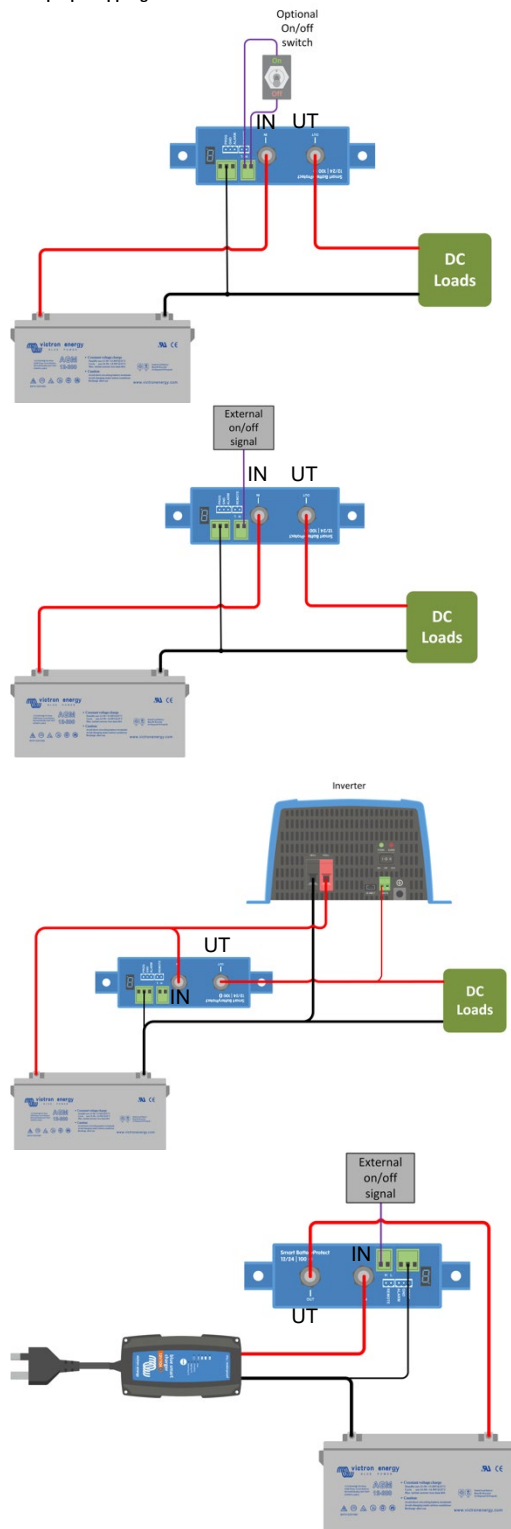
- Batteriskyddet kopplar på belastningen en sekund efter att fjärrkontakten har stängts.
- Batteriskyddet kommer att koppla bort belastningen omedelbart när fjärrkontakten öppnas.
- I litiumjonläge kommer batteriskyddet att koppla på belastningen 30 sekunder efter att batteriskyddets fjärringång har höjts av VE.Bus BMS. Denna fördröjning kan ökas till 3 minuter om växlingar sker ofta.
- Vid kortslutning kommer batteriskyddet att försöka koppla på belastningen var 5:e sekund. Efter två försök kommer displayen att visa E I (kortslutning detekterad).

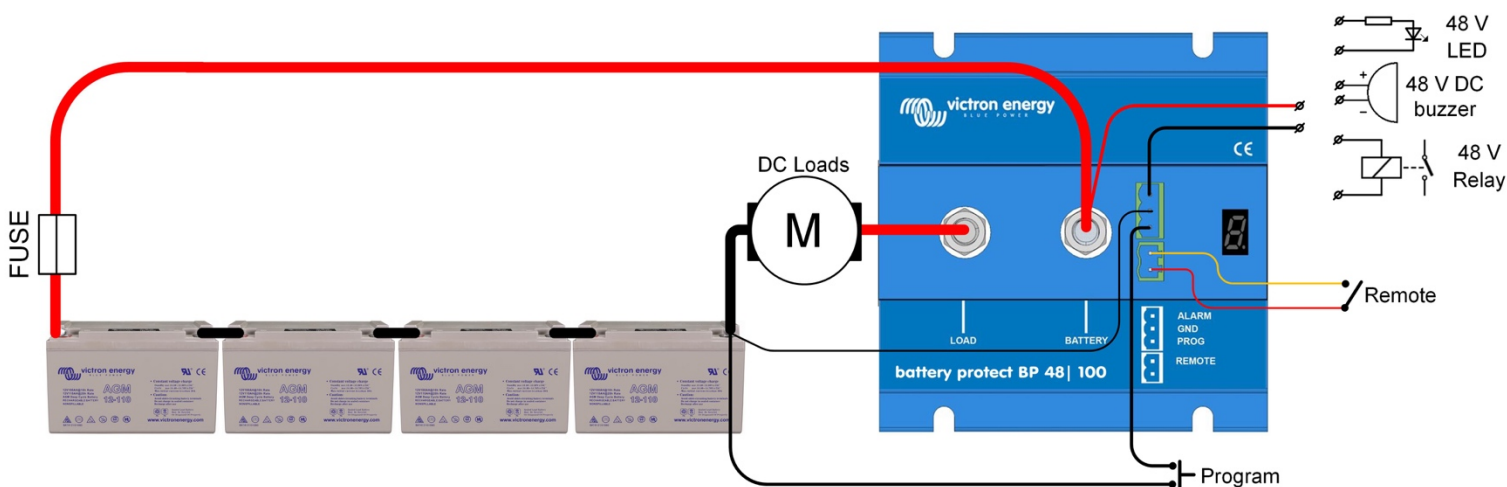
Programmeringstabell

7-segmentell display	Underspänning avstängning 48 V-system.	Underspänning omstart 48 V-system.
0	42 V	48 V
1	40 V	46 V
2	38 V	46 V
3	45 V	53 V
4	46 V	55,2 V
5	42 V	51,2 V
6	46 V	51,2 V
7	47,2 V	51,2 V
8	48 V	52 V
9	40 V	52,8 V
R	Summer eller LED-läge	
b	Reläläge	
C	Litiumjonläge:	

Specifikationer

BatteryProtect	BP48 100		
Maximal kontinuerlig belastningsström	100A		
Toppstöm	250		
Driftspänningsintervall	32-60		
Strömförbrukning	Påslagen: 2mA Avstängd eller vid driftstopp på grund av låg spänning: 1,5mA		
Larmfördröjning	12 sekunder		
Maximal belastning vid larmutgång	50mA (kortslutningssäkrad)		
Fördröjning av belastningsfränkoppling	90 sekunder (omedelbart bortkoppling om det utlöses av VE.Bus BMS)		
Standardtrösklar	Urkoppling: 42 V tillkoppling: 48V		
Drifttemperaturintervall	Full belastning: -40 °C till +40 °C (upp till 60 % av nominell belastning vid 50 °C)		
Vikt	0,2kg 0,5 pund	0,5kg 0,6 pund	0,8kg 1,8 pund
Dimensioner (h x b x d)	40 x 48 x 106 mm 1,6 x 1,9 x 4,2 tum	59 x 42 x 4,2 mm 2,4 x 1,7 x 4,6 tum	62 x 123 x 4,6 mm 2,5 x 4,9 x 4,8 tum

Exempel på kopplingschema




Kopplingschema för BP 48|100

- 1.1 ALARM
- 1.2 GND
- 1.3 PROG
- 2.1 REMOTE
- 2.2 REMOTE + (med 10kΩ serieresistor)

Numrering av anslutningsstift

Bild 1: Kopplingscheman och stiftnumrering

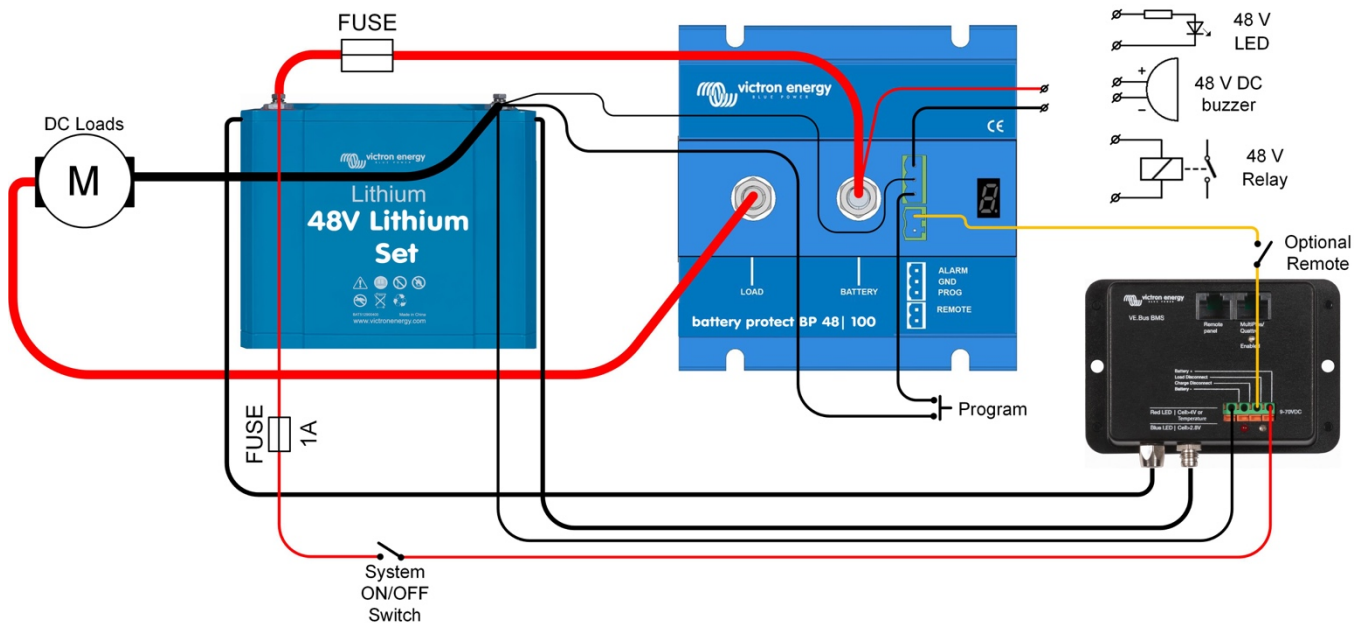
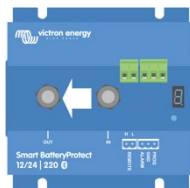


Bild 2: System med 48 V-litiumjonbatteriset

**BatteryProtect 48|100
DEUTSCH**

Installation

- Der BatteryProtect (BP) muss in einem gut belüfteten Bereich und vorzugsweise in der Nähe der Batterie (jedoch aufgrund möglicher korrosiver Gase nicht über der Batterie!) installiert werden. Ein Spannungsabfall durch ein zu langes oder unterdimensioniertes Kabel zwischen dem Pluspol der Batterie und dem BP kann zu einem unerwarteten Abschalten des BP führen.
- In das Kabel zwischen der Batterie und dem BP muss eine geeignete Sicherung eingefügt werden, die den örtlichen Bestimmungen entspricht.
- Der BP ist so konzipiert, dass der Strom nur von IN (Batterie) zu OUT (Last) -Klemmen fließen kann. Rückströme von OUT- zu IN-Klemmen sind strengstens verboten und führen zu Schäden am Gerät. Wenn Sie den BP als Trennvorrichtung für eine Ladequelle verwenden möchten, müssen Sie die Einheit im System so ausrichten, dass der Strom in die vorgesehene Richtung fließt, IN nach OUT.
- Der Kurzschlusschutz des BP wird aktiviert, wenn Sie versuchen, Lasten mit Kondensatoren an deren Eingang direkt anzuschließen (z. B. Wechselrichter). Für diesen Anwendungsfall verwenden Sie bitte den BP, um den Fernsteuerungs-Ein/Aus-Schalter am Wechselrichter zu steuern, anstatt die DC-Leitung mit höherer Leistung zu trennen.
- Verwenden Sie für den Minusanschluss ein 1,5 mm² Kabel (im Lieferumfang enthalten), das direkt an die Batterie Minus angeschlossen werden sollte. Es dürfen keine anderen Geräte mit diesem Draht verbunden sein.
- Der BP ermittelt automatisch die Systemspannung, nachdem Plus- und Minuspol der Batterie verbunden wurden. Während des Ermitteln der Spannung erscheinen auf der Siebensegmentanzeige eine Reihe von Blitzen zwischen dem oberen und dem unteren Teil.
- Verbinden Sie den Lastausgang erst, nachdem der BP vollständig programmiert wurde.
- Es lässt sich ein ferngesteuerter Ein-/Aus-Schalter an den zweipoligen Stecker (siehe Abbildung 1) oder zwischen Pol 2-1 des zweipoligen Steckers und den Pluspol der Batterie anschließen.
- Ein akustisches Signal, eine LED oder ein Relais lässt sich zwischen den Alarmausgang und den Pluspol der Batterie anschließen (siehe Abbildung 1). Maximale Last am Alarmausgang: 50 mA (kurzschlussfest)



Vorfälle, die zum Abschalten der Last führen, und Optionen für den Alarmausgang

Akustischer Alarm oder LED-Modus (es ist ein akustischer Alarm oder eine LED an den Alarmausgang angeschlossen):

- Im Falle einer auftretenden Unterspannung schaltet sich nach 12 Sekunden ein anhaltender Alarm ein. Nach 90 Sekunden schaltet der BP die Last ab und der Alarm hört auf.
- Im Falle einer auftretenden Überspannung wird die Last sofort abgeschaltet und ein periodischer Alarm bleibt solange eingeschaltet, bis das Problem mit der Überspannung gelöst wurde.

Relais-Modus (ein Relais ist an den Alarmausgang angeschlossen):

- Im Falle einer auftretenden Unterspannung spricht nach 12 Sekunden ein Relais an. Nach 90 Sekunden schaltet der BP die Last ab und das Relais fällt zurück.
- Bei einer auftretenden Überspannung wird die Last sofort abgeschaltet und der Alarmausgang bleibt nicht aktiv.

Lithium-Ionen-Modus:

- Verbinden Sie den Ausgang für die Lastabschaltung am VE.Bus BMS mit Pol 2-1. Die Last wird sofort abgeschaltet, wenn der Lastabschaltausgang des VE.Bus BMS von "hoch" auf "freischwebend" wechselt (aufgrund von Batteriezellen unter Spannung, Überspannung oder Übertemperatur). Die Schwellwerte für die Unterspannung und der Alarmausgang am BP sind in diesem Modus nicht aktiv.

Programmierung

Im ausgeschalteten Zustand (ferngesteuert offen) kann der BP für die gewünschten Spannungen und Modi programmiert werden, indem der PROG-Pin mit der Masse verbunden wird. Bitte beachten Sie hierzu die Programmierungstabelle. Das Display schaltet erst durch die Spannungen für das Abschalten und Neustarten. Wenn die gewünschte Spannung angezeigt wird, trennen Sie den Pol PROG. Das Display wird die gewählte Spannung und den Standardmodus (A) zweimal bestätigen. Schießen Sie den PROG erneut an die Masse an, wenn ein anderer Modus (b oder C) erforderlich ist. Trennen Sie die Verbindung, wenn der gewünschte Modus angezeigt wird. Das Display wird die ausgewählte Spannung und den Modus zweimal bestätigen.

Betrieb

Es gibt 4 mögliche Fehlermodi, die dann auf der 7-Segmentanzeige erscheinen:

- E 1 Kurzschluss festgestellt
- E 2 Überlastung und Übertemperatur
- E 3 Unterspannung
- E 4 Überspannung

Nach 5 Minuten wird der Fehler nicht länger angezeigt, um den Stromverbrauch zu senken.

Der Dezimalpunkt der 7-Segmentanzeige wird für die Statusanzeige verwendet:

- Er leuchtet konstant: der BP versucht den Ausgang zu aktivieren
- Er blinkt alle 5 s: Ausgang ist aktiv
- Blinkt alle 2 Sekunden im Lithium-Ionen-Modus: Ausgang "Verbinden".

Fernsteuerung und Kurzschluss

- Der BP wird die Last 1 Sekunde, nachdem der Fernsteuerungskontakt geschlossen wurde, verbinden.
- Der BP wird die Last sofort trennen, wenn der Fernsteuerungskontakt geöffnet wird.
- Im Lithium-Ionen-Modus verbindet der BP die Last 30 Sekunden nachdem der Fernsteuerungseingang des BP durch den VE.Bus BMS auf "HIGH" gesetzt wurde. Diese Verzögerung erhöht sich auf 3 Minuten, wenn häufig umgeschaltet wird.
- Im Falle eines Kurzschlusses versucht der BP die Last alle 5 Sekunden anzuschließen. Nach zwei Versuchen wird das Display E 1 (Kurzschluss festgestellt) anzeigen.

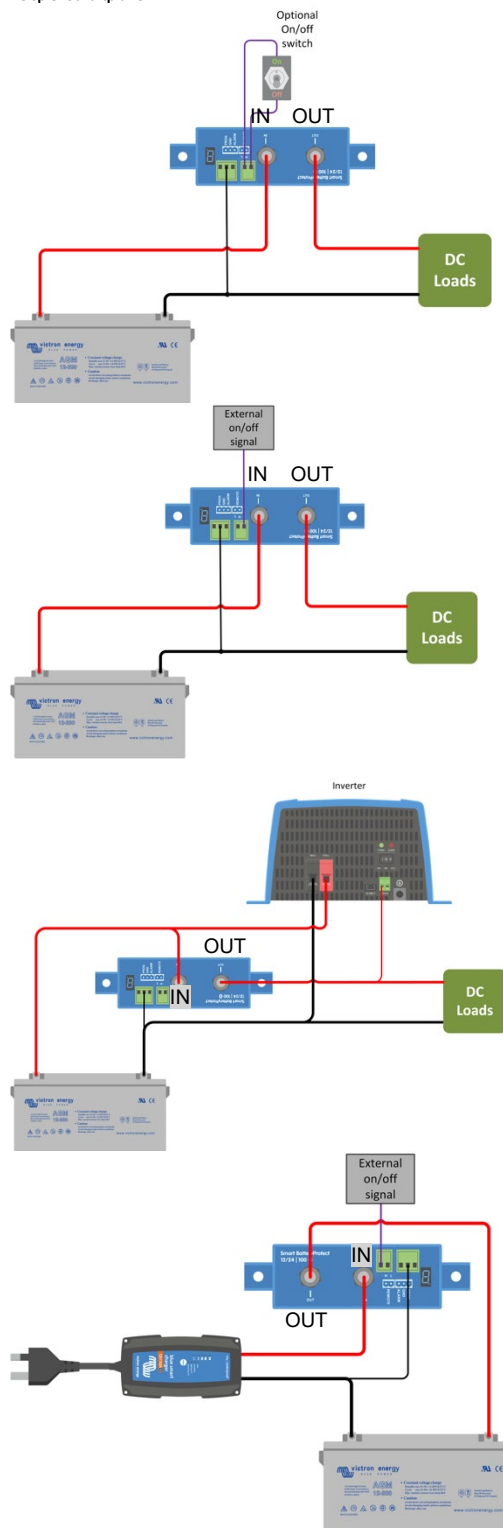
Programmierungstabelle

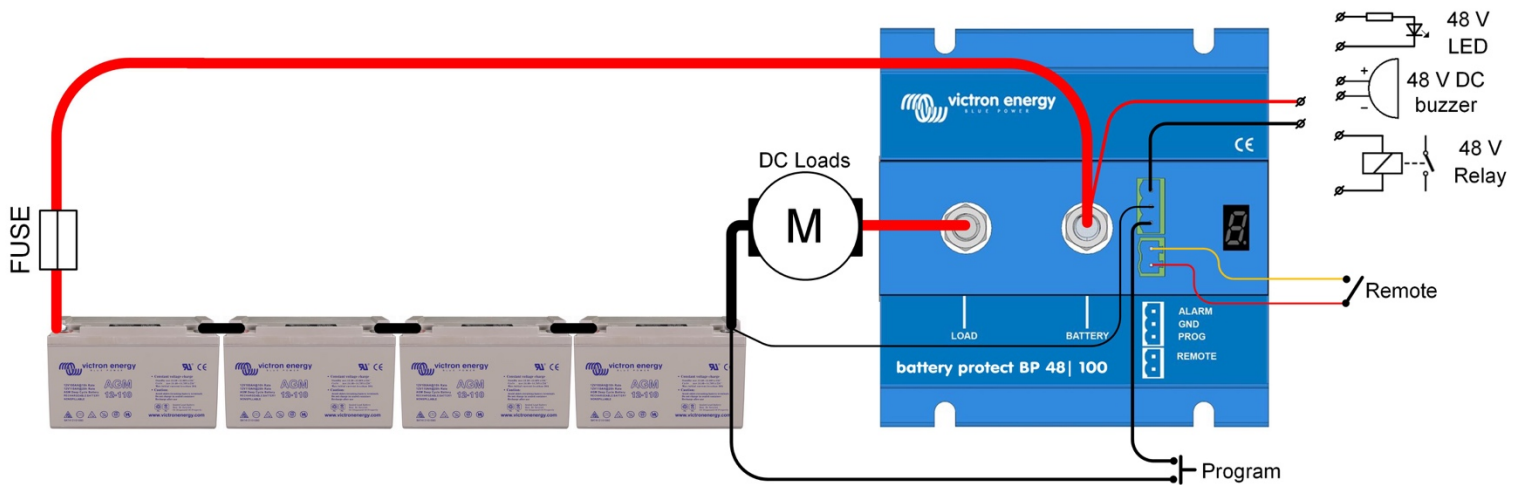
7-Segmentanzeige	Abschalten wegen Unterspannung 48V-System	Neustart nach Unterspannung 48V-System
0	42V	48V
1	40V	46V
2	38V	46V
3	45V	53V
4	46V	55,2V
5	42V	51,2V
6	46V	51,2V
7	47,2V	51,2V
B	48V	52V
9	40V	52,8V
A	Akustischer Alarm oder LED-Modus	
b	Relais-Modus	
C	Lithium-Ionen-Modus	

Technische Daten

BatteryProtect	BP48 100		
Maximum unterbrechungsfreier Laststrom	100A		
Spitzenstrom	250		
Betriebsbereich Spannung	32-60		
Stromverbrauch	Wenn an: 2mA Wenn aus oder nach Abschalten bei niedriger Spannung : 1,5mA		
Verzögerung Alarmausgang	12 Sekunden		
Maximale Last am Alarmausgang	50mA (kurzschlussfest)		
Verzögerung Last abschalten	90 Sekunden (sofort, wenn durch das VE.Bus BMS ausgelöst)		
Standardschwellwerte	Ausschalten: 42V Einschalten: 48V		
Betriebstemperaturbereich	Volle Last: -40°C bis +40°C (bis zu 60 % des Nominalwertes der Last bei 50°C)		
Gewicht	0,2kg 0,5 Pfund	0,5kg 0,6 Pfund	0,8kg 1,8 Pfund
Abmessungen (HxBxT)	40 x 48 x 106 mm 1,6 x 1,9 x 4,2 Zoll	59 x 42 x 115 mm 2,4 x 1,7 x 4,6 Zoll	62 x 123 x 120 mm 2,5 x 4,9 x 4,8 Zoll

Beispiel-Schaltpläne





Anschlussplan des BP 48|100

- 1.1 ALARM
- 1.2 GND
- 1.3 PROG
- 2.1 REMOTE
- 2.2 REMOTE + (mit 10kΩ Widerstand)

Nummerierung der Anschlusspins

Abbildung 1: Anschlusspläne und Pin-Nummerierung

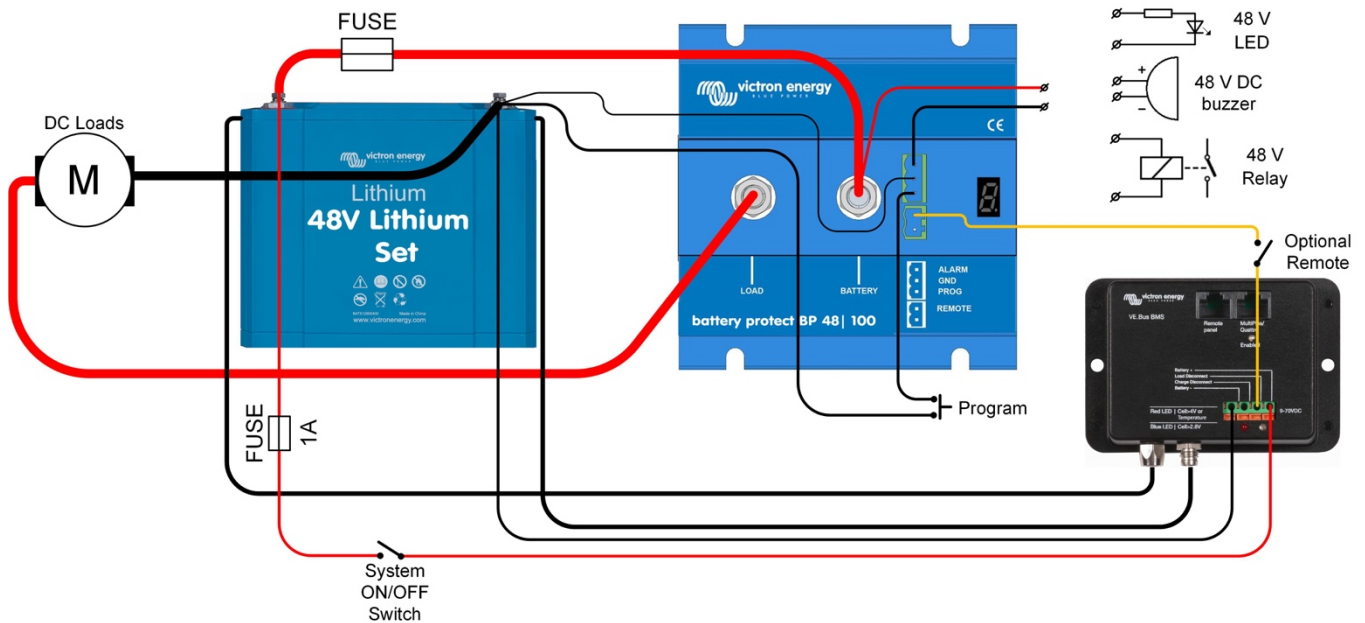
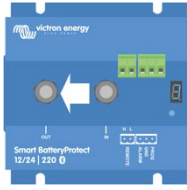


Abbildung 2: System mit 48V Li-Ionen-Batteriesatz

BatteryProtect 48|100
PORTUGUÊS
Instalação

1. Instale o protetor BatteryProtect (BP) num local bem ventilado e próximo da bateria (máx. 50 cm), mas não sobre a mesma, por causa dos eventuais gases corrosivos! A queda de tensão provocada por um cabo demasiado comprido ou subdimensionado entre a bateria e o BP pode provocar um corte inesperado do dispositivo.
2. Instale um fusível com a dimensão adequada no cabo que liga a bateria ao BP, em conformidade com os regulamentos locais.
3. O protetor BP foi projetado para permitir o fluxo de corrente apenas dos terminais IN (bateria) para OUT (carga). As correntes inversas dos terminais OUT para IN são estritamente proibidas e danificarão o dispositivo. Se quiser usar o BP como uma desconexão para a fonte de carga, deve orientar a unidade no sistema de modo que a corrente flua na direção pretendida, IN para OUT.
4. A proteção de curto-circuito do BP será ativada se tentar conectar cargas diretamente com condensadores na entrada (p. ex., inversores). Para esta utilização, inclua o BP para controlar o botão ligar/desligar remoto no inversor, em vez de desligar a linha CC de potência superior.
5. Utilize um cabo de 1,5 mm² (incluído) na ligação negativa, que deve ligar diretamente ao polo negativo da bateria. Não deve ligar o cabo a outro equipamento.
6. O BP deteta automaticamente a tensão do sistema depois de ligar o polo positivo e negativo à bateria. Durante a deteção de tensão, o visor de sete segmentos indica uma série de intermitências entre a parte superior e inferior.
7. Não ligue a saída de carga enquanto o BP não estiver completamente programado.
8. Pode ligar um interruptor de ligar/desligar remoto ao conector de dois polos (consultar Figura 1) ou entre o pino 2-1 do conector de dois polos e o polo positivo da bateria.
9. Pode ligar uma campainha, um LED ou um relé entre a saída de alarme e o polo positivo da bateria (consultar Figura 1). Carga máxima na saída de alarme: 50 mA (à prova de curto-circuito).


Eventos de corte da carga e opções da saída de alarme

Modo campainha ou LED (ligados na saída de alarme):

- Em caso de subtensão: decorridos 12 s, é ativado um alarme contínuo. O BP desliga a carga passados 90 s e o alarme para.
- Em caso de sobretensão, a carga é desligada automaticamente e o alarme intermitente continua ativo enquanto o problema não for solucionado.

Modo relé (ligado na saída do alarme):

- Em caso de subtensão, decorrido 12 s, é engatado um relé. O BP desliga a carga passados 90 s e o relé é desengatado.
- Em caso de sobretensão, a carga é desligada automaticamente imediatamente e a saída do alarme continua inativa.

Modo Li-ion

- Ligue a saída de corte da carga do VE.BUS BMS ao pino 2-1. A carga é desligada automaticamente quando a saída de corte da carga do VE.Bus BMS muda de "Alto" para "Lenta" (devido a subtensão, sobretensão ou sobreaquecimento da bateria). O limiar de subtensão e a saída de alarme do BP estão desativados neste modo.

Programação

Quando estiver desligado (remoto aberto), o BP pode ser programado com os modos e as tensões pretendidas conectando o pino PROG a terra. Consulte a tabela de programação. O visor indica primeiro o corte e o reinício das tensões. Desligue o pino PROG quando visualizar a tensão pretendida.

O visor confirma a tensão selecionada e o modo predefinido (R) duas vezes.

Ligue o pino PROG a terra se precisar de outro modo (b ou C). Desligue quando visualizar o modo selecionado.

O visor confirma a tensão selecionada e o modo duas vezes.

Funcionamento

O visor de sete segmentos indica quatro modos de erro possíveis:

- E 2 Curto-circuito detetado
- E 2 Sobrecarga ou sobreaquecimento
- E 3 Subtensão
- E 4 Sobretensão

O visor deixa de indicar o erro decorridos 5 min para reduzir o consumo de corrente.

O ponto decimal do visor de sete segmentos indica o estado:

- Fixo: o BP tenta ativar a saída.
- Pisca a cada 5 s: a saída está ativa.
- Pisca a cada 2 s no modo Li-ion: saída a ligar.

Controlo remoto e curto-circuito

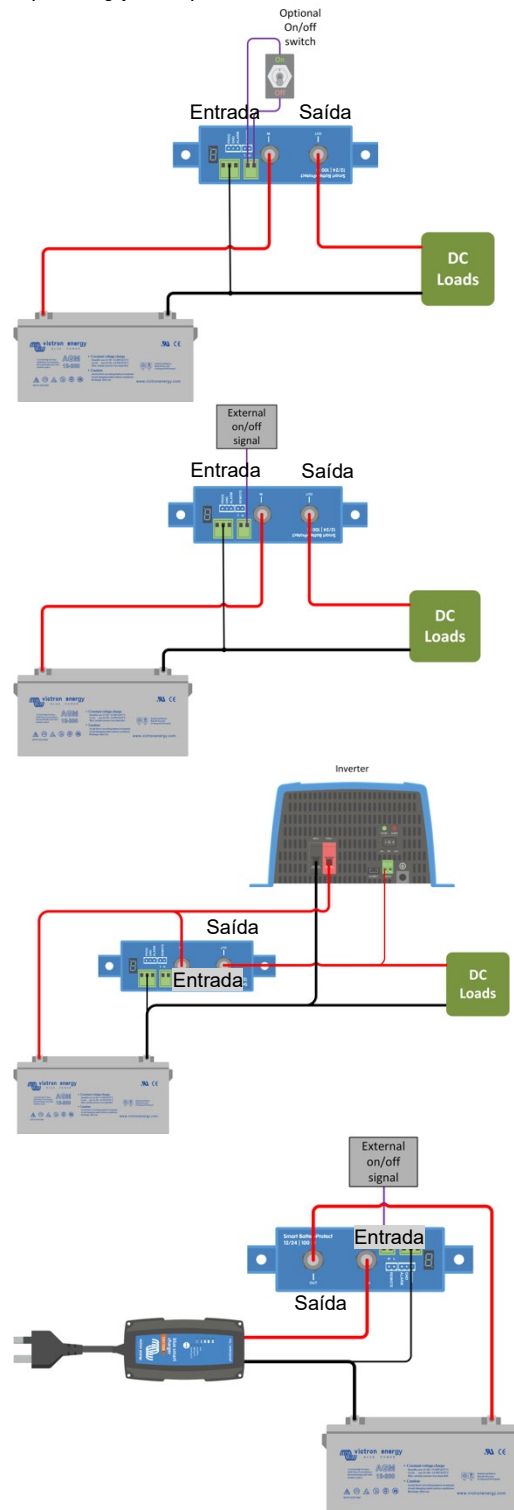
- O BP liga a carga 1 s depois de fechar o contacto remoto.
- O BP desliga a carga imediatamente quando o contacto remoto está aberto.
- No modo Li-ion o BP liga a carga 30 s depois de o VE.Bus BMS ativar a entrada remota do BP. Este atraso aumenta para 3 min com conexões frequentes.
- Em caso de curto-circuito, o BP tenta ligar a carga a cada 5 s. O ecrã indica E 1 (curto-circuito detetado) depois de duas tentativas.

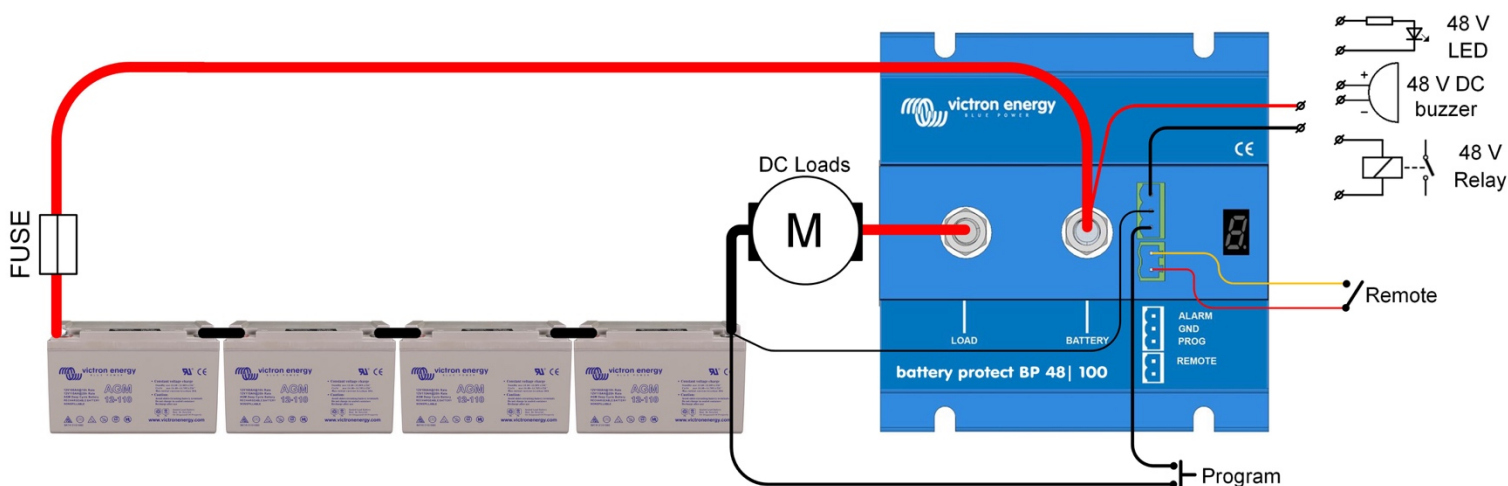
Tabela de programação

Visor de sete segmentos	Corte por subtensão Sistema 48 V	Reinício por subtensão Sistema 48 V
0	42V	48V
1	40V	46V
2	38V	46V
3	45V	53V
4	46V	55,2V
5	42V	51,2V
6	46V	51,2V
7	47,2V	51,2V
8	48V	52V
9	40V	52,8V
R	Modo de campainha ou LED	
b	Modo de relé	
C	Modo Li-ion	

Especificações técnicas

Protetor de Bateria	BP48 100		
Corrente de carga cont. máxima	100A		
Corrente de pico	250		
Intervalo de tensão de funcionamento	32-60		
Consumo de corrente	Ligado: 2mA Desligado ou corte por baixa tensão: 1,5mA		
Atraso de saída do alarme	12 s		
Carga máxima na saída de alarme	50mA (à prova de curto-circuito)		
Atraso de desconexão da carga	90 s (imediate com ativação por VE.Bus BMS)		
Limiares por defeito	Desativação: 42 V Ativação: 48V		
Temperatura de funcionamento	Carga total: -40 °C a +40 °C (até 60 % de carga nominal a 50 °C)		
Peso	0,2 kg 0,5 lb	0,5 kg 0,6 lb	0,8 kg 1,8 lb
Dimensões (al x la x pr em mm)	40 x 48 x 106 mm 1,6 x 1,9 x 4,2 in	59 x 42 x 115 mm 2,4 x 1,7 x 4,6 in	62 x 123 x 120 mm 2,5 x 4,9 x 4,8 in

Esquema de ligações exemplificativo




Esquema de ligações de BP 48| 100

- 1.1 ALARM
- 1.2 GND
- 1.3 PROG
- 2.1 REMOTE
- 2.2 REMOTE + (com resistência de série 10 kΩ)

Numeração de pinos e conectores

Figura 1: Esquema de ligações e numeração de pinos

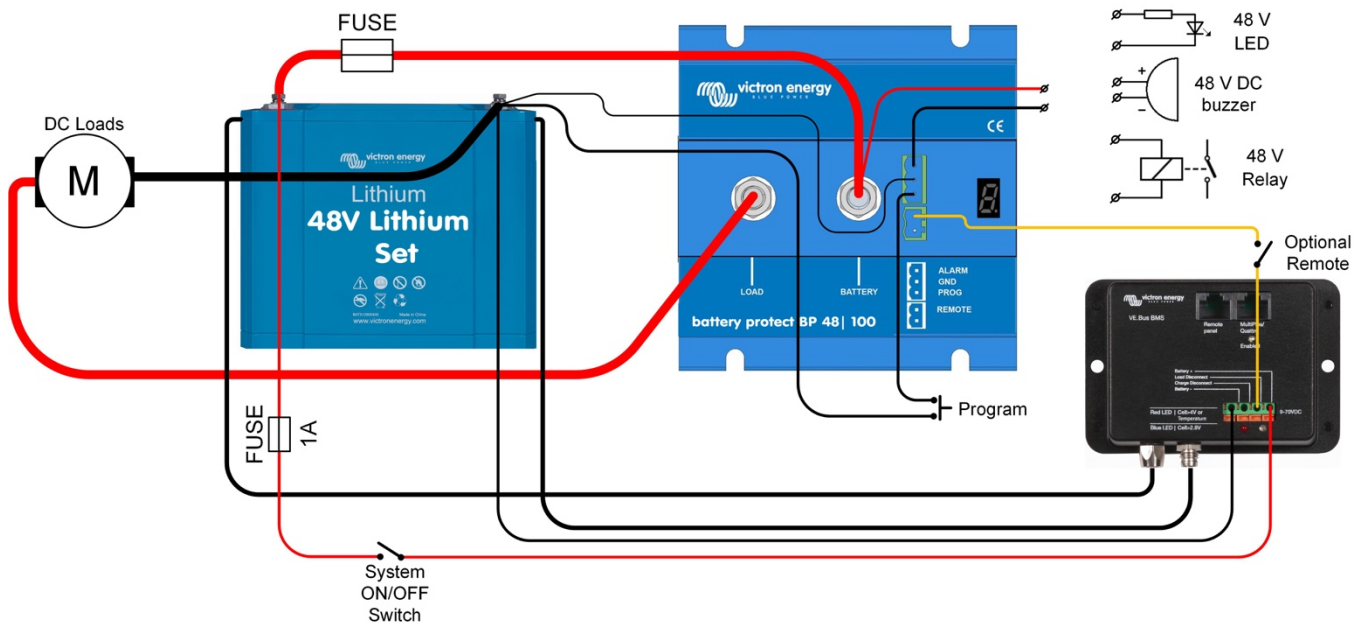
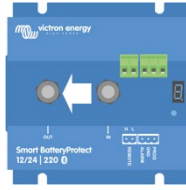


Figura 2: Sistema com conjunto de bateria de Li-ion de 48 V

BatteryProtect 48|100
ESPAÑOL

Instalación

1. El BatteryProtect (BP) deberá instalarse en una zona bien ventilada y preferiblemente cerca de la batería (50 cm como máximo), pero no sobre ella, para evitar los posibles gases corrosivos que desprende! La caída de tensión sobre un cable largo o de un tamaño inferior al adecuado entre el positivo de la batería y el BP puede dar lugar a una desconexión inesperada del BP.
2. Debe insertarse un fusible de tamaño apropiado, de acuerdo con las normativas locales, en el cable entre la batería y el BP.
3. El BP está diseñado para que la corriente fluya sólo desde el terminal IN (batería) hasta el terminal OUT (carga). Las corrientes inversas que fluyan desde el terminal OUT hasta el terminal IN están estrictamente prohibidas, ya que dañarán el dispositivo. Si quiere utilizar el BP como desconexión para una fuente de carga, deberá orientar la unidad en el sistema de forma que la corriente fluya en la dirección deseada, IN hacia OUT.
4. La protección contra cortocircuitos del BP se desactivará si intenta conectar directamente cargas con condensadores en sus entradas (p.ej. inversores). Para este tipo de uso, utilice el BP para controlar el interruptor On/Off remoto en el inversor, en vez de desconectar el cable de alimentación CC más alto.
5. Utilice un cable de 1,5mm² (incluido) para la conexión negativa, que debe estar conectado directamente al negativo de la batería. No deberá conectar ningún otro dispositivo a este cable.
6. El BP detectará automáticamente la tensión del sistema tras la conexión del positivo y negativo a la batería. Durante la detección de la tensión, la pantalla de 7 segmentos muestra una serie de parpadeos entre la parte superior y la inferior.
7. No conecte la salida de la carga hasta que el BP esté completamente programado.
8. Puede conectarse un interruptor remoto on-off al conector bifásico (ver figura 1) o entre el pin 2-1 del conector bifásico y el positivo de la batería.
9. Puede conectarse una señal acústica, LED o relé entre la salida de alarma y el positivo de la batería (ver figura 1). Carga máxima sobre la salida de alarma: 50 mA (a prueba de cortocircuitos).



Eventos de desconexión de carga y opciones de salida de alarma

Modo se señal acústica o LED (señal acústica o LED conectado a la salida de alarma):

- En caso de subtensión, se iniciará una alarma continua después de 12 segundos. El BP desconectará la carga tras 90 segundos y la alarma se detendrá.
- En caso de sobretensión, la carga se desconectará inmediatamente y permanecerá encendida una alarma intermitente hasta que se haya corregido el problema de sobretensión.

Modo relé (relé conectado a la salida de alarma):

- En caso de subtensión, el relé se conectará después de 12 segundos. El BP desconectará la carga tras 90 segundos y el relé se desconectará.
- En caso de sobretensión, la carga se desconectará inmediatamente y la salida de alarma permanecerá inactiva.

Modo Li-Ion

- Conectar la salida de carga por baja tensión del BMS del VE.Bus al pin 2-1. La carga se desconecta inmediatamente cuando la salida de desconexión de carga por baja tensión del BMS del VE.Bus conmuta de «high» (alto) a «free floating» (flotante) (debido a la subtensión, sobretensión o exceso de temperatura de las celdas de la batería). Los umbrales de subtensión y de salida de alarma del BP están inactivos en este modo.

Programación

Cuando está apagado (con el remoto abierto), El BP puede programarse para las tensiones y modos deseados conectando el pin PROG a la toma de tierra. Consulte la tabla de programación. La pantalla se saltará la desconexión y reiniciará las tensiones. Desconecte el pin PROG cuando se muestre la tensión deseada.

La pantalla confirmará la tensión elegida y el modo por defecto (A) dos veces. Vuelva a conectar el pin PROG a la toma de tierra si otro modo (b o C) fuese necesario. Desconectar cuando se muestre el modo requerido. La pantalla confirmará la tensión elegida y el modo en dos ocasiones.

Funcionamiento

Existen 4 posibles modos de error, que se indican en la pantalla de 7 segmentos:

- E 1 Detección de cortocircuito
- E 2 Sobrecarga o exceso de temperatura
- E 3 Subtensión
- E 4 Sobretensión

Pasados 5 minutos, el error ya no se muestra para reducir el consumo de corriente. El punto decimal de la pantalla de 7 segmentos se utiliza para la indicación del estado:

- Encendido fijo: el BP intenta activar la salida
- Parpadeo cada 5 s: la salida está activa
- Parpadeo cada 2 s en el modo Li-ion: «connecting» (conectando) la salida

Control remoto y cortocircuito

- El BP conectará la carga 1 segundo después de cerrar el contacto remoto.
- El BP desconectará la carga inmediatamente cuando se abra el contacto remoto.
- Cuando se encuentre en modo Li-ion, el BP conectará la carga 30 segundos después de que la entrada remota del BP esté en el nivel alto mediante el BMS del VE.Bus. Este retardo se incrementa a 3 minutos en caso de conmutación frecuente.
- En caso de cortocircuito, el BP intentará conectar la carga cada 5 segundos. Tras dos intentos, la pantalla mostrará E 1 (detección de cortocircuito).

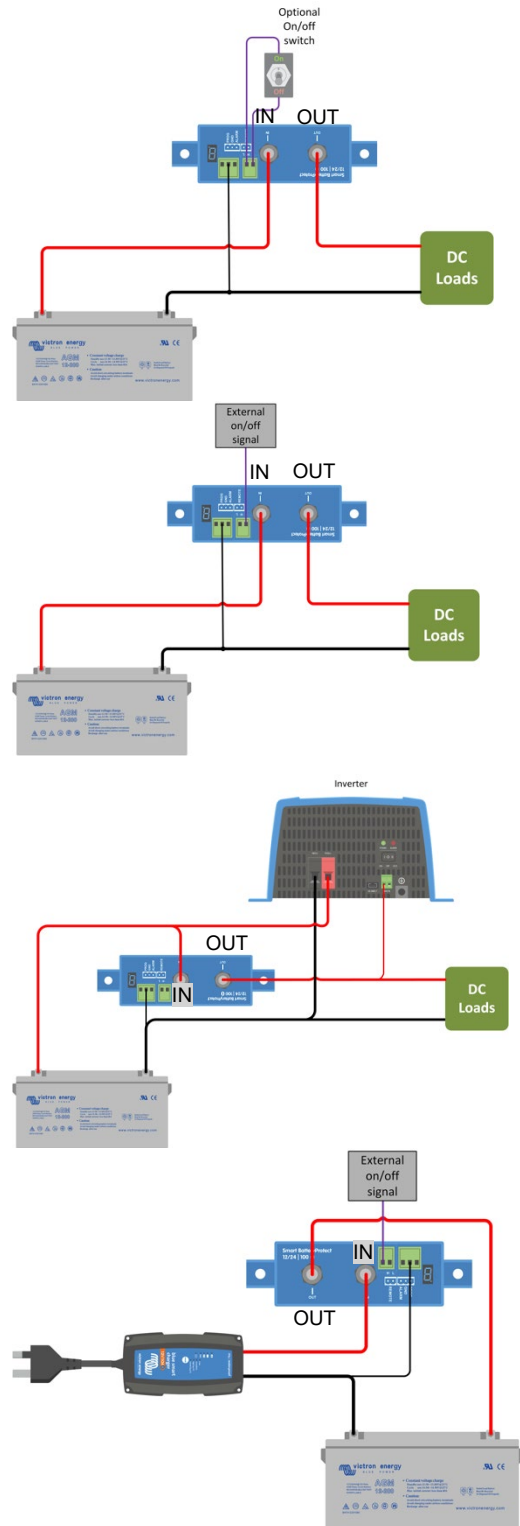
Tabla de programación

Pantalla de 7 segmentos	Subtensión de desconexión Sistema de 48V.	Reinicio de subtensión Sistema de 48V.
0	42V	48V
1	40V	46V
2	38V	46V
3	45V	53V
4	46V	55,2V
5	42V	51,2V
6	46V	51,2V
7	47,2V	51,2V
8	48V	52V
9	40V	52,8V
A	Modo de señal acústica o LED	
b	Relay mode (Modo relé)	
C	Modo Li-Ion	

Especificaciones

BatteryProtect	BP48 100
Corriente de carga cont. máxima	100A
Pico de corriente	250
Rango de tensión de trabajo	32-60
Consumo de corriente	Encendido: 2mA Apagado o desconectado por baja tensión: 1,5mA
Retardo de salida de alarma	12 segundos
Carga máx. sobre la salida de alarma	50mA (a prueba de cortocircuitos)
Retardo de desconexión de la carga	90 segundos (inmediato si se activa mediante el BMS del VE.Bus)
Umbrales por defecto	Desconexión: 42V Conexión: 48V
Rango de temperatura de trabajo	Carga completa: -40 °C a +40 °C (hasta el 60 % de carga nominal a 50 °C)
Peso	0,2 kg 0,5 lbs 0,5kg 0,6 lbs 0,8kg 1,8 lbs
Dimensiones (al x an x p)	40 x 48 x 106mm 59 x 42 x 115mm 62 x 123 x 120mm 1,6 x 1,9 x 4,2 pulgadas 2,4 x 1,7 x 4,6 pulgadas 2,5 x 4,9 x 4,8 pulgadas

Ejemplos de diagramas de cableado



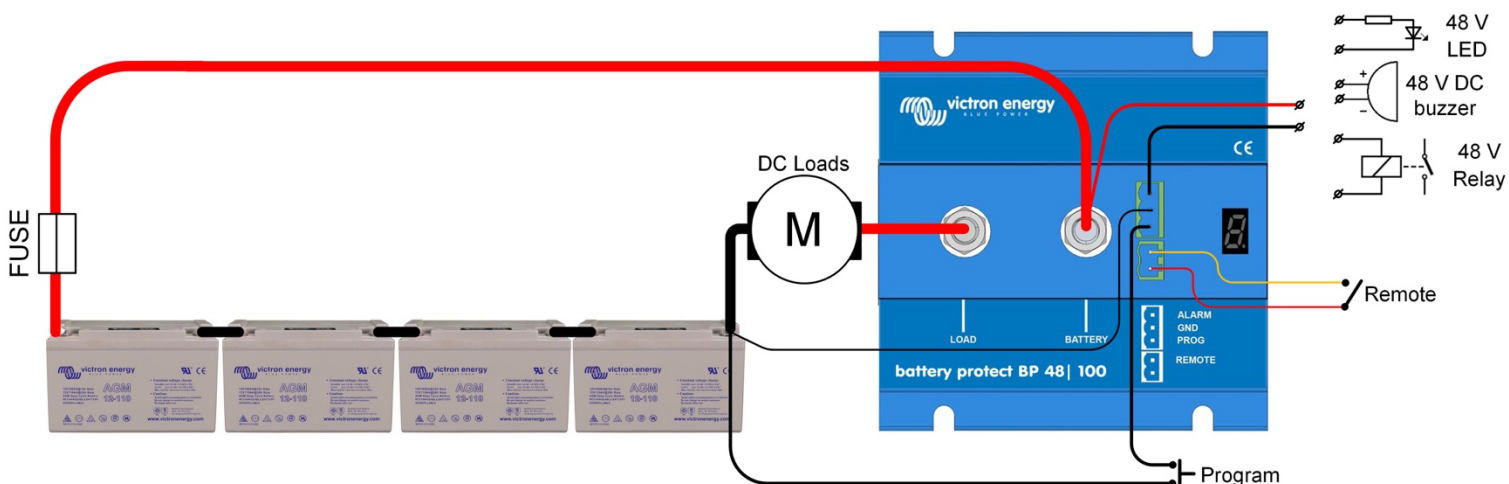


Diagrama de conexión del SBP 48|100

- 1.1 ALARM
- 1.2 GND
- 1.3 PROG
- 2.1 REMOTE
- 2.2 REMOTE + (Con resistencia de serie de 10kΩ)

Numeración de conectores pin

Figura 1: Diagramas de conexión y numeración de pines

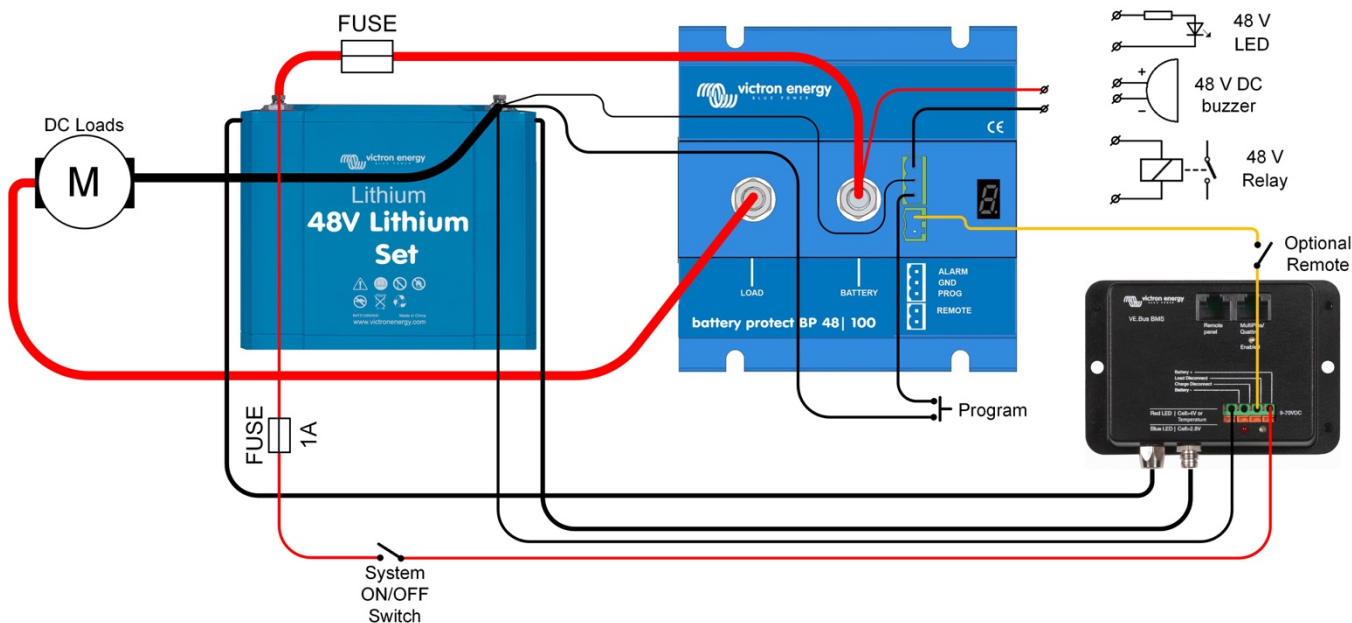
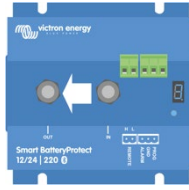


Figura 2: Sistema con juego de baterías de Li-ion de 48V

BatteryProtect 48|100
 ITALIANO

Installazione

- Il BatteryProtect (BP) deve essere installato in luogo ben ventilato e il più possibile vicino alle batterie (max 50 cm, ma non installare al di sopra della batteria, per via del possibile sviluppo di gas corrosivi!). La caduta di tensione su un cavo lungo o sottodimensionato fra il più della batteria e il BP può risultare in una chiusura improvvisa del BP.
- Occorre inserire un fusibile della giusta dimensione, in base alle normative locali, nel cavo fra la batteria e il BP.
- Il BP è progettato per consentire alla corrente di scorrere solamente dal morsetto IN (batteria) al morsetto OUT (carico). Le correnti inverse, dal morsetto OUT al morsetto IN, sono severamente proibite, giacché danneggiano il dispositivo. Se si vuole usare il BP come disconnessione per una fonte di carico, si deve orientare l'unità nel sistema, in modo che la corrente scorra nella direzione prevista, da IN a OUT.
- La protezione contro cortocircuito del BP si attiverà se si tenta di collegare direttamente carichi con condensatori alla loro entrata (ad es., inverter). In questo caso, si prega di utilizzare il BP per controllare l'interruttore on/off remoto dell'inverter, invece di scollegare la linea di alta potenza in CC.
- Usare un cavo di 1,5mm² (incluso) per la connessione del meno, che dovrebbe essere collegato direttamente al meno della batteria. Non collegare altre apparecchiature a questo cavo.
- Il BP rileverà automaticamente la tensione di sistema dopo la connessione del più e del meno alla batteria. Durante il rilevamento di tensione, il display a 7 segmenti visualizza una serie di lampeggiamenti nella parte superiore e inferiore.
- Non collegare l'uscita del carico finché il BP non sia stato programmato completamente.
- Un interruttore on-off remoto può essere collegato al connettore bipolare (vedere figura 1) o fra il pin 2-1 del connettore bipolare e il più della batteria.
- Un cicalino, LED o relè possono essere collegati fra l'emissione dell'allarme e il più della batteria (vedere figura 1). Carico max sull'emissione dell'allarme: 50 mA (resistente a corto circuito).


Eventi di scollegamento del carico e opzioni di emissione dell'allarme

Cicalino o modalità LED (cicalino o LED connessi all'emissione dell'allarme):

- In caso di sottotensione, viene attivato un allarme continuo dopo 12 secondi. Il BP scollegherà il carico dopo 90 secondi e l'allarme si interromperà.
- In caso di sovra-tensione, il carico sarà scollegato immediatamente e un allarme intermittente rimarrà attivato finché il problema di sovratensione non sia stato corretto.

Modalità relè (relè connesso all'emissione dell'allarme):

- In caso di sottotensione, il relè verrà attivato dopo 12 secondi. Il BP scollegherà il carico dopo 90 secondi e il relè sarà disattivato.
- In caso di sovratensione, il carico sarà scollegato immediatamente e l'emissione dell'allarme rimarrà inattiva.

Modalità Li-ion:

- Collegare l'emissione di disconnessione del carico del VE.Bus BMS al pin 2-1. Il carico è scollegato immediatamente quando l'emissione di disconnessione del carico del VE.Bus BMS passa da "high" a "free floating" (a causa della sottotensione, sovratensione o sovratemperatura della cella della batteria). Le soglie di sottotensione e l'emissione dell'allarme del BP sono inattive in questa modalità.

Programmazione

Quando è spento (apertura remota), il BP può essere programmato per le tensioni e le modalità desiderate collegando il pin PROG alla terra. Fare riferimento alla tabella di programmazione. Il display passerà prima fra le tensioni di chiusura e riavvio. Scollegare il pin PROG quando viene visualizzata la tensione desiderata.

Il display confermerà la tensione scelta e la modalità predefinita (A) due volte.

Ricollegare PROG alla terra se è richiesta un'altra modalità (b o C). Scollegare quando è visualizzata la modalità richiesta.

Il display confermerà la tensione scelta e la modalità due volte.

Funzionamento

Ci sono 4 possibili errori di modalità, indicati dal display a 7 segmenti:

- E 1 Corto circuito individuato
- E 2 Sovraccarico o sovratemperatura
- E 3 Sottotensione
- E 4 Sovratensione

Trascorsi 5 minuti, l'errore non sarà più visualizzato per ridurre il consumo di corrente.

Il punto decimale del display a 7 segmenti è usato per l'indicazione dello stato:

- Fisso: il BP cerca di attivare l'emissione
- Lampeggia ogni 5 secondi: l'emissione è attiva
- Lampeggia ogni 2 secondi in modalità Li-ion: emissione in "connessione"

Controllo remoto e corto circuito

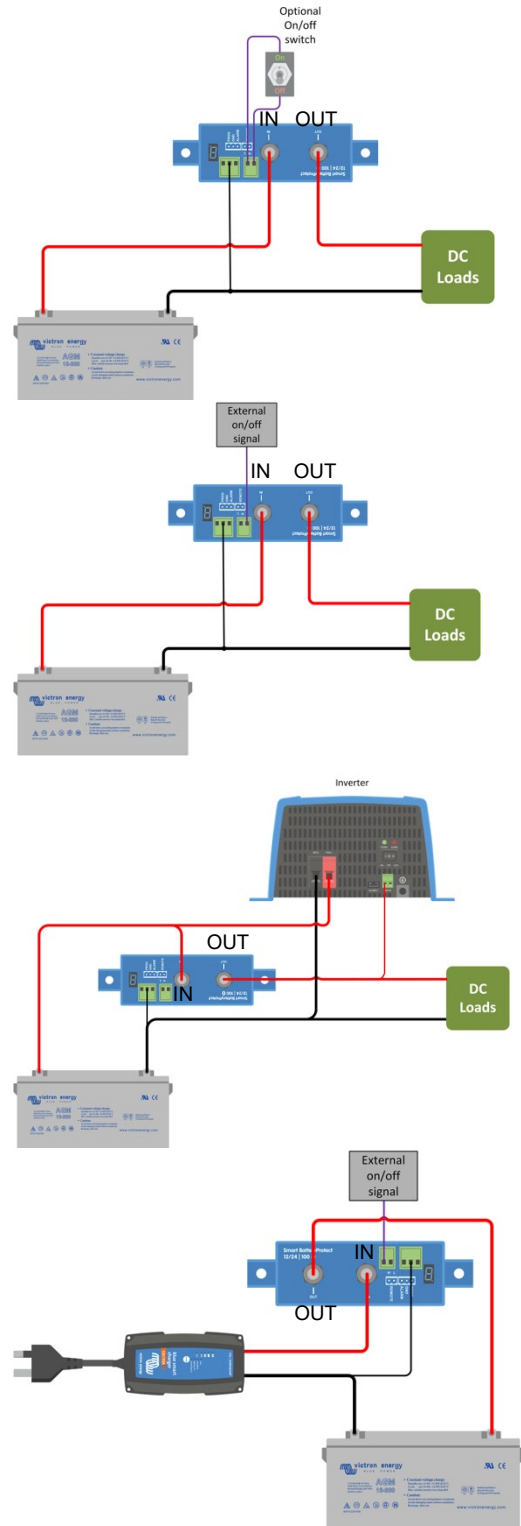
- Il BP collegherà il carico 1 secondo dopo aver chiuso il contatto remoto.
- Il BP scollegherà il carico non appena il contatto remoto è aperto.
- Quando è in modalità Li-ion, il BP collegherà il carico 30 secondi dopo che l'ingresso remoto del BP è stato alzato dal VE.Bus BMS. Il ritardo aumenta a 3 minuti in caso di frequente alternanza.
- In caso di corto circuito, il BP cercherà di collegare il carico ogni 5 secondi. Dopo due tentativi, il display visualizzerà E 1 (corto circuito rilevato).

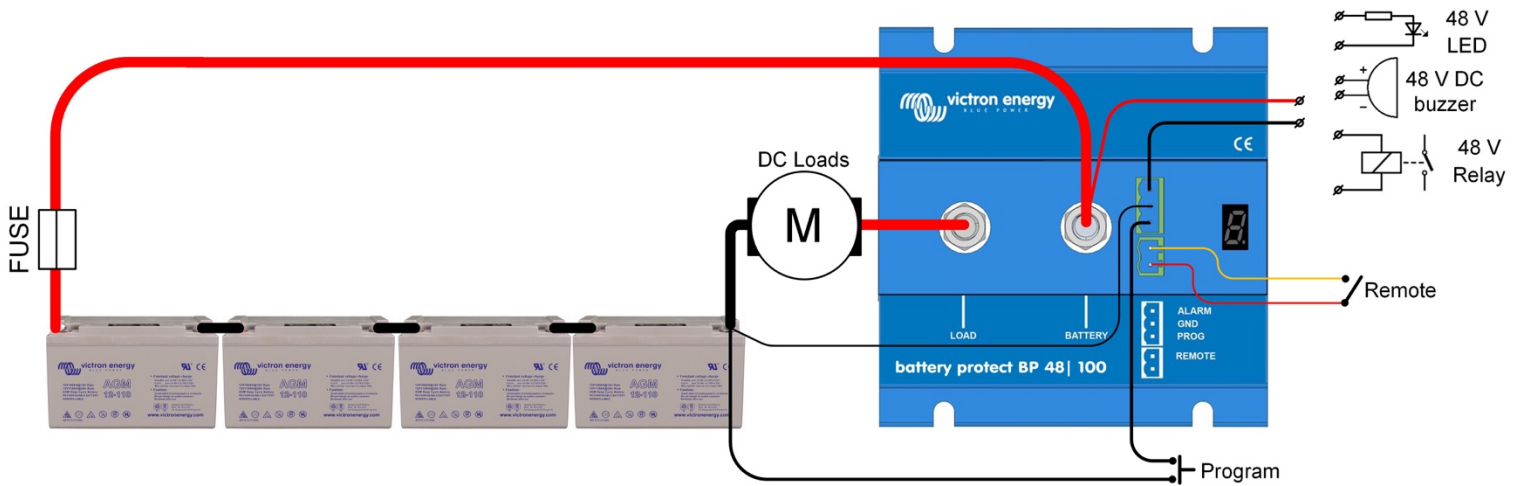
Tabella di programmazione

Display a 7 segmenti	Chiusura di sottotensione Sistema 48V	Riavvio in sottotensione Sistema 48V
0	42V	48V
1	40V	46V
2	38V	46V
3	45V	53V
4	46V	55,2V
5	42V	51,2V
6	46V	51,2V
7	47,2V	51,2V
8	48V	52V
9	40V	52,8V
A	Cicalino o modalità LED	
b	Modalità relè	
C	Modalità Li-ion	

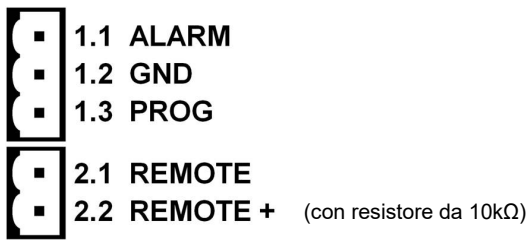
Specifiche

BatteryProtect	BP48 100		
Corrente di carico cont. max	100A		
Corrente di picco	250		
Intervallo di tensione operativa	32-60		
Consumo di corrente	Quando ON: 2mA Quando OFF o spegnimento per bassa tensione: 1,5mA		
Ritardo di emissione dell'allarme	12 sec.		
Carico max su emissione dell'allarme	50mA (resistente a corto circuito).		
Ritardo di scollegamento del carico	90 secondi (immediato se attivato da VE.Bus BMS)		
Soglie predefinite	Disattivazione: 42V Attivazione: 48V		
Campo temperatura di esercizio	Carico pieno: da -40°C a +40°C (fino a 60% del carico nominale a 50°C)		
Peso	0,2kg (0,5 libbre)	0,5kg (0,6 libbre)	0,8kg (1,8 libbre)
Dimensioni (axlxxp)	40 x 48 x 106 mm 1,6 x 1,9 x 4,2 pollici	59 x 42 x 115 mm 2,4 x 1,7 x 4,6 pollici	62 x 123 x 120 mm 2,5 x 4,9 x 4,8 pollici

Esempio di Schemi di Cablaggio




Schema di connessione del BP 48| 100



Numerazione dei pin del connettore

Figura 1: Schemi di connessione e numerazione dei pin

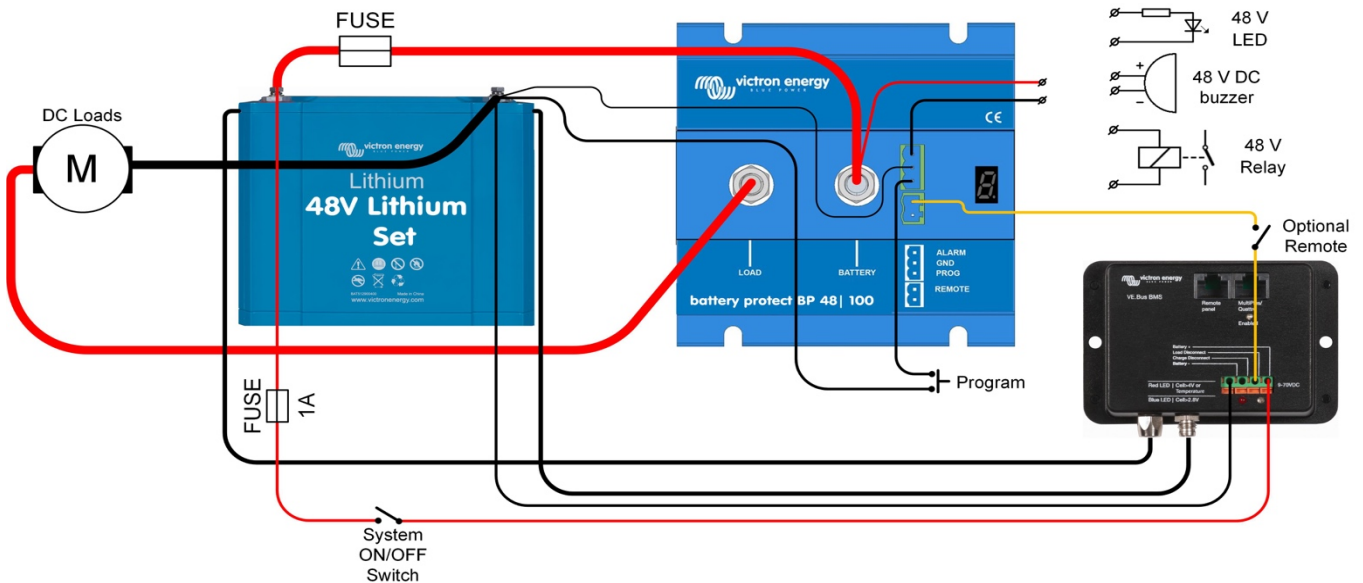
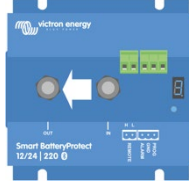


Figura 2: Sistema con batteria agli ioni di litio da 48V

BatteryProtect 48|100
TÜRKÇE
Kurulum

1. BatteryProtect (BP) iyi havalandırılan bir yere kurulmalı ve tercihen aküye yakın (maks. 50 cm) olmalıdır (ancak korozif gaz ihtimali nedeniyle akünün üzerinde olmamalıdır!). Akünün artı kutbuyla BP arasındaki aşırı uzun veya yetersiz ebatlı bir kablo üzerindeki voltaj düşüşü, BP'nin beklenmedik şekilde kapanmasına neden olabilir.
2. Akü ve BP arasındaki kabloya yerel düzenlemeler uyarınca uygun boyutta bir sigorta takılmalıdır.
3. BP, akımın sadece GİRİŞ (akü) ve ÇIKIŞ (yük) terminaleri arasında akışına izin verecek şekilde tasarlanmıştır. ÇIKIŞ ve GİRİŞ terminalerinden ters akımlar kesinlikle yasaktır ve cihaza zarar verir. BP'yi bir şarj kaynağı için bir bağlantı kesme olarak kullanmak istiyorsanız sistemdeki üniteyi akımın istenen doğrultuda, GİRİŞTEN ÇIKIŞA doğru akacağı şekilde yönlendirmeniz gerekir.
4. Yükleri doğrudan kapasitörlerine giriş kısımlarından bağlamayı denerseniz (ör. invertörler) BP'nin kısa devre koruması devreye girer. Böyle kullanımı durumunda, invertördeki uzaktan açma/kapama düğmesini kontrol etmek için yüksek güç DC hattının bağlantısını kesmek yerine BP'yi kullanın.
5. Eksi kutup bağlantısı için 1,5 mm² kablo kullanın (paketin içindedir) ve bu kabloyu doğrudan akünün eksi kutbuna bağlayın. Bu kabloya başka donanım bağlanmamalıdır.
6. Artı ve eksi kutuplar aküye bağlandıktan sonra BP, sistem voltajını otomatik olarak algılar. Voltaj algılandığında 7 segmentli ekranın üst ve alt kısmı arasında bir dizi ışık yanıp söner.
7. BP tamamen programlanmadan yük çıkışı bağlamayın.
8. Uzaktan açma-kapama düğmesi iki kutup konnektörüne (şekil 1'e bakın) veya iki kutup konnektörünün 2-1 pimi ile akü artı kutbunun arasına bağlanabilir.
9. Alarm çıkışıyla akünün artı kutbu arasına (bkz. şekil 1) sesli ikaz, LED veya röle bağlanabilir. Alarm çıkışındaki maksimum yük: 50 mA (kısa devre korumalı).


Yük kesinti olayları ve alarm çıkış seçenekleri

Sesli ikaz veya LED modu (alarm çıkışına sesli ikaz veya LED bağlı):

- Düşük voltaj olması halinde 12 saniyenin ardından sürekli alarm çalınır. 90 saniyenin sonunda BP otomatik olarak yükü keser ve alarm durur.
- Aşırı voltaj olması halinde yük derhal kesilir ve aşırı voltaj sorunu giderilene kadar aralıklı bir alarm verilir.

Röle modu (alarm çıkışına röle bağlı):

- Düşük voltaj olması halinde 12 saniyenin ardından röle devreye girer. 90 saniyenin sonunda BP otomatik olarak yükü keser ve röle devreden çıkar.
- Aşırı voltaj olması halinde yük derhal kesilir ve alarm çıkışı devre dışı kalmaya devam eder.

Li-ion modu:

- VE.Bus BMS'in yük kesme çıkışı pimi 2-1'e bağlayın.
- VE.Bus BMS'in yük kesme çıkışı "yüksek" durumundan "serbest yüzdürme" durumuna geçtiğinde yük derhal kesilir (akü hücresi düşük voltajı, aşırı voltajı veya aşırı sıcaklığı nedeniyle). BP'nin düşük voltaj eşiği ve alarm çıkışı bu modda devre dışı kalır.

Programlama

Kapalıyken (uzaktan açık) BP, istenen voltajlar ve modlar için PROG pimi toprağa bağlanarak programlanabilir. Lütfen programlama tablosuna bakınız. Ekran ilk önce kapamayı ve daha sonra voltaj yeniden başlatmayı gösterecektir. İstenilen voltaj görüntülediğinde PROG piminin bağlantısını kesin.

Seçilen voltaj ve varsayılan mod (R) ekranda iki kez doğrulanır.

Başka bir mod (b or L) gerekiyorsa PROG pimini toprağa yeniden bağlayın. Gereken mod görüntülediğinde bağlantıyı kesin.

Seçilen voltaj ve mod ekranda iki kez doğrulanır.

Çalıştırma

7 segmentli ekranda gösterilen 4 olası hata modu vardır:

- E 1 Kısa devre algılandı
- E 2 Aşırı yük veya aşırı sıcaklık
- E 3 Düşük voltaj
- E 4 Aşırı voltaj

5 dakikanın ardından akım tüketimi azaltmak için ekrandaki hata gösterimi sonlandırılır.

7 segmentli ekranın ondalık hanesi durum gösterimi için kullanılır:

- Sürekli açık: BP, çıkışı etkinleştirmeye çalışıyor
- 5 saniyede bir yanıp sönmeye: Çıkış etkin
- Li-ion modunda 2 saniyede bir yanıp sönmeye: Çıkış "bağlanıyor"

Uzaktan kontrol ve kısa devre

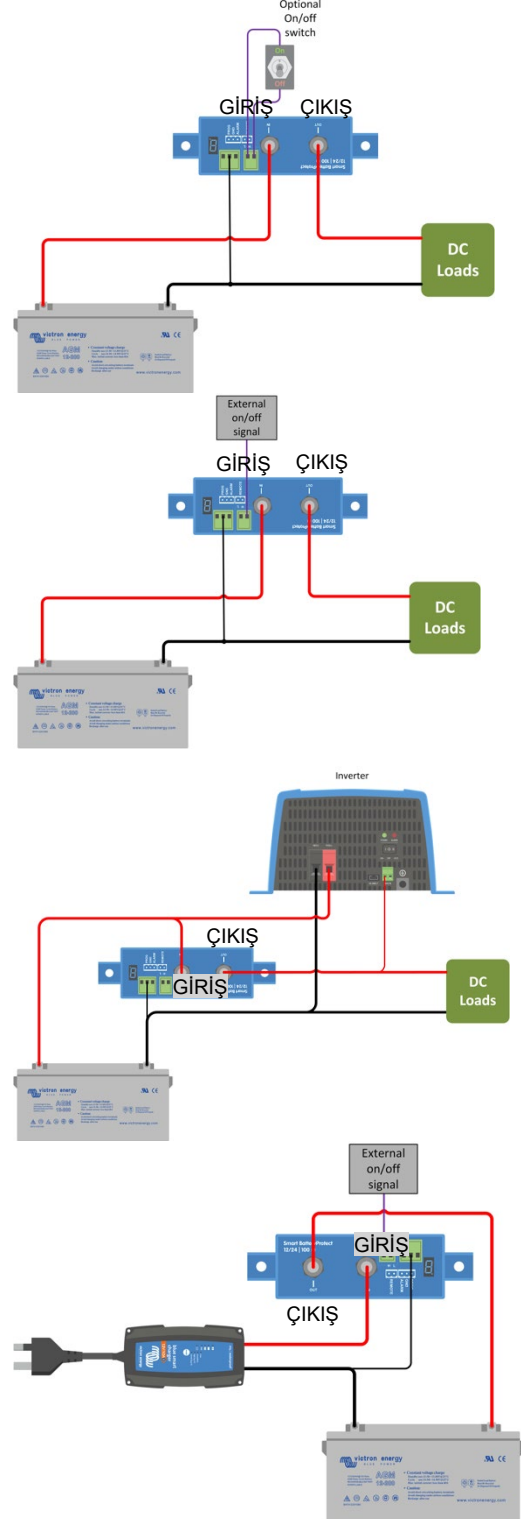
- BP, uzak kontak kapatıldıktan 1 saniye sonra yükü bağlar.
- Uzak kontak açıldığında BP yükü derhal keser.
- Li-ion modunda, VE.Bus BMS tarafından BP'nin uzak girişi yükseltildikten 30 saniye sonra BP yükü bağlar. Sık geçiş olması halinde bu gecikme 3 dakikaya uzatılır.
- Kısa devre olması halinde BP her 5 saniyede bir yükü bağlamaya çalışır. İki denemenin ardından ekranda E 1 (kısa devre algılandı) hatası gösterilir.

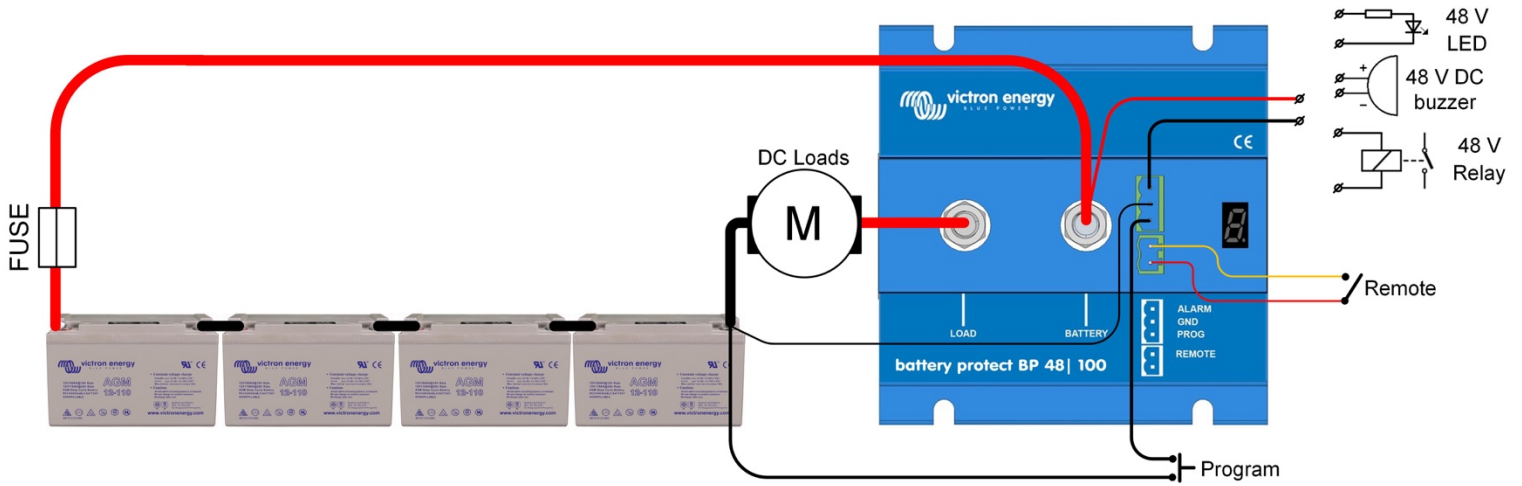
Programlama tablosu

7 segmentli ekran	Düşük voltajda kapanma 48 V sistem	Düşük voltajda yeniden başlatma 48 V sistem
0	42 V	48 V
1	40 V	46 V
2	38 V	46 V
3	45 V	53 V
4	46 V	55,2 V
5	42 V	51,2 V
6	46 V	51,2 V
7	47,2 V	51,2 V
8	48 V	52 V
9	40 V	52,8 V
R	Sesli ikaz veya LED modu	
b	Röle modu	
L	Li-ion modu	

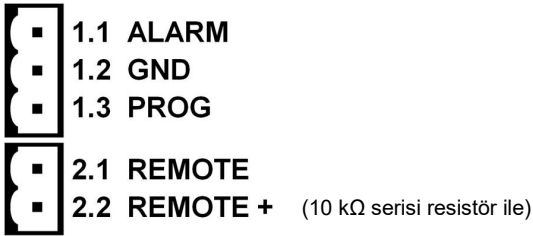
Teknik Özellikler

BatteryProtect	BP48 100
Maksimum sürekli yük akımı	100 A
Pik akım	250
Çalışma voltajı aralığı	32-60
Akım tüketimi	Açıkken: 2 mA Kapalıyken veya düşük voltajda kapanma durumunda: 1,5 mA
Alarm çıkış gecikmesi	12 saniye
Alarm çıkışındaki maks. yük	50 mA (kısa devre koruması)
Yük kesinti gecikmesi	90 saniye (VE.Bus BMS tarafından tetiklenirse anında)
Varsayılan eşikler	Devre dışı kalma: 42 V Devreye girme: 48 V
Çalışma sıcaklığı aralığı	Tam yük: -40°C ila +40°C (50°C'de nominal yükün %60'ına kadar)
Ağırlık	0,2 kg 0,5 lb 0,5 kg 0,6 lb 0,8 kg 1,8 lb
Boyutlar (Y x G x D)	40 x 48 x 106 mm 59 x 42 x 115 mm 62 x 123 x 120 mm 1,6 x 1,9 x 4,2 inç 2,4 x 1,7 x 4,6 inç 2,5 x 4,9 x 4,8 inç

Örnek Bağlantı Şemaları


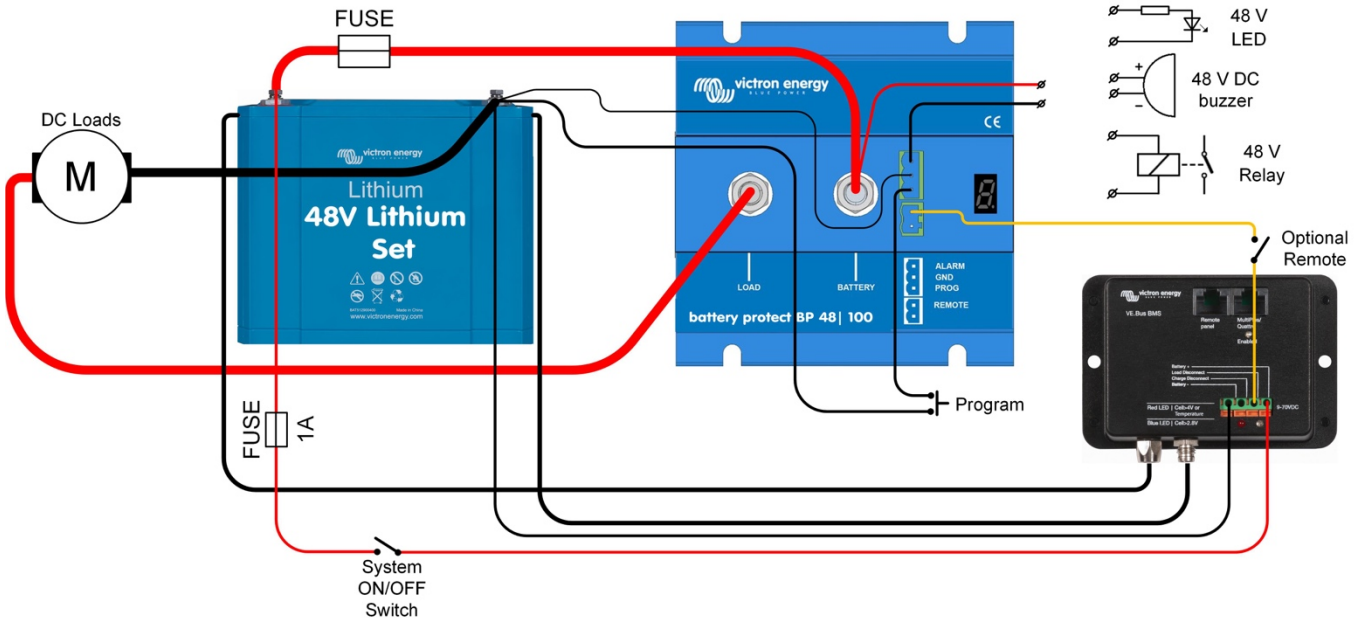


BP 48| 100 Bağlantı şeması



Konnektör pimi numaraları

Şekil 1: Bağlantı şemaları ve pim numaraları



Şekil 2: 48V Li-ion akü seti içeren sistem